

产品特点

- ◆ 封装形式:SIP7
- ◆ 工作温度范围:-40℃-+105℃
- ◆ 绝缘耐压:4000V_{AC}/6000V_{DC}
- ◆ 效率:最高效率可达81%
- ◆ 符合标准:国际标准引脚方式
- ◆ 应用领域:电力,工控,通信,物联网,汽车等
- ◆ 叁年质保期



产品型号	输入电压 (V _{DC})	输出			满载效率(%) Min./Typ.	最大容性负载 (μF)
	标称值 (范围值)	输出电压 (V _{DC})	最小电流 (mA)	输出电流(mA) Max./Min.		
CFGS1-05S05	5 (4.5-5.5)	5	4	200	79	220
CFGS1-05S09		9	4	111	79	
CFGS1-05S12		12	1.68	84	80	
CFGS1-05S15		15	1.36	68	81	
CFGS1-05D05		±5	±2	±100	79	±100
CFGS1-05D09		±9	±1	±55	79	
CFGS1-05D12		±12	±1	±40	80	
CFGS1-05D15		±15	±1	±35	81	
CFGS1-12S05	12 (10.8-13.2)	5	4	200	79	220
CFGS1-12S12		12	1.68	84	81	
CFGS1-12S15		15	1.36	68	79	
CFGS1-12D05		±5	±2	±100	79	±100
CFGS1-12D12		±12	±1	±40	81	
CFGS1-12D15		±15	±1	±35	79	
CFGS1-15S05	15 (13.5-16.5)	5	20	200	79	220
CFGS1-15D05		±5	±10	±100	80	100
CFGS1-15D15		±15	±4	±33	81	
CFGS1-24S05	24 (21.6-26.4)	5	4	200	76	220
CFGS1-24S12		12	1.68	84	79	
CFGS1-24S15		15	1.36	68	79	
CFGS1-24D05		±5	±2	±100	76	±100
CFGS1-24D12		±12	±1	±40	79	
CFGS1-24D15		±15	±1	±35	79	

输入特性

项目	工作条件	Min.	Typ.	Max.	单位
输入电流(满载/空载)	5V输入	--	252/50	--	mA
	12V输入	--	106/35	--	
	24V输入	--	54/20	--	
反射纹波电流		--	15	--	mA
冲击电压	5V输入	-0.7	--	9	V _{DC}
	12V输入	-0.7	--	18	
	24V输入	-0.7	--	30	
输入滤波器类型		电容滤波			
热插拔		不支持			

输出特性

项目	工作条件	Min.	Typ.	Max.	单位
输出电压精度		--	±1.0	±3.0	%V _{nom}
线性调节率	输入电压变化±1%	--	±1.2	±1.5	%
负载调节率	10%到100%负载	3.3V/5V输出	--	20	%
		其他输出	--	15	
纹波噪声	20MHz带宽	--	--	150	mVp-p
温度漂移系数	满载	--	±0.01	±0.02	%/°C
短路保护		可持续,自恢复			

通用特性

项目	工作条件	Min.	Typ.	Max.	单位
绝缘电压	输入-输出,测试时间1分钟,漏电流小于1mA	4000	--	--	V _{AC rms}
绝缘电阻	输入-输出,绝缘电压500V _{DC}	10	--	--	GΩ
隔离电容	输入-输出,100KHz/0.1V	--	20	--	pF
工作温度	温度≥85°C降额使用,(见图1)	-40	--	105	°C
储存温度		-55	--	125	
工作时外壳升温	T _a =25°C,输入标称,输出满载	--	25	--	
储存湿度	无凝结	--	--	95	%RH
回流焊温度	焊点距离外壳1.5mm,10秒	--	--	300	°C
开关频率	满载,标称输入电压	--	60	--	KHz
平均无故障时间(MTBF)	MIL-HDBK-217F@25°C	3500	--	--	kHours

物理特性

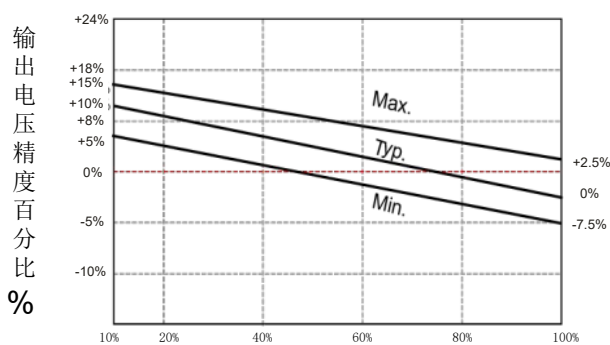
外壳材料	黑色阻燃耐热塑料 (UL94V-0rated)
封装尺寸	19.5*9.8*12.5mm
重量	4.1g
冷却方式	自然空冷

EMC特性

EMI	传导骚扰(CE)	CISPR32/EN55032 CLASS B (推荐电路见图4)
	辐射骚扰(RE)	CISPR32/EN55032 CLASS B (推荐电路见图4)
EMS	静电放电(ESD)	IEC/EN61000-4-2 Contact ±8KV perf.Criteria B

产品特性曲线

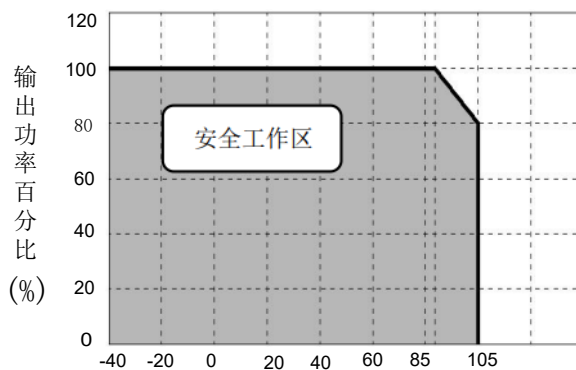
误差包络曲线图



输出电流百分比(%)
(标称输入电压)

图1

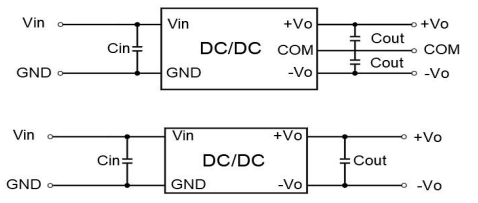
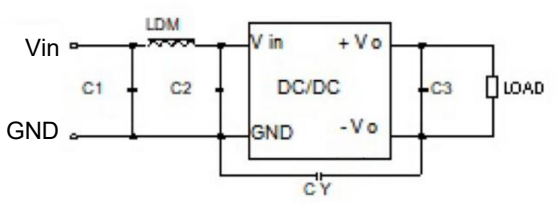
温度降额曲线图



环境温度(°C)

图2

典型电路设计与应用

正负双路	推荐容性负载值表			
	Vin	Cin	Vo	Cout
	5V _{DC}	4.7uF/16V	3.3/5V _{DC}	10μF
	9/12V _{DC}	2.2uF/25V	9/12V _{DC}	2.2μF
	15V _{DC}	2.2uF/25V	15/24V _{DC}	1.0μF
	24V _{DC}	1.0uF/50V	--	--
 <p style="text-align: center;">图 4</p>	EMI推荐参数表			
		输入电压(V _{DC})	5/9/12/15	24
	EMI	C1/C2	4.7μF/50V	
		CY	1nF/2KV	
		C3	参考图3中Cout参数	
LDM		6.8μH		

1. 典型应用

若要求进一步减小输入输出纹波,可在输入输出端连接一个电容滤波网络,应用电路如图3所示;

但应注意选用合适的滤波电容;若电容太大,很可能会造成启动问题;对于每一路输出,在确保安全可靠工作的条件下可参考上面“推荐容性负载值表”

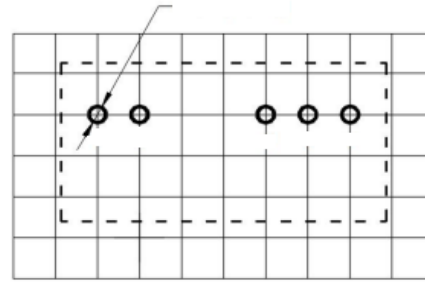
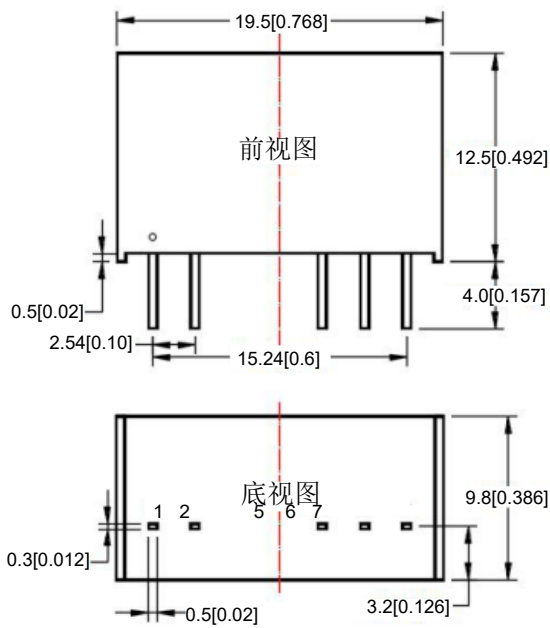
2. EMC典型推荐电路

见图4;

3. 输出负载要求

为了确保该模块能够高效可靠的工作,使用时,其输出最小负载不能小于额定负载的10%;若您所需功率确实较小,请在输出端并联一个电阻(电阻消耗功率与实际使用功率之和大于等于10%的额定功率)

封装尺寸及建议印刷版图



注: 栅格距离尺寸为2.54*2.54mm

引脚	功能(单路)	功能(双路)
1	+Vin	+Vin
2	GND	GND
5	-Vo	-Vo
6	NC	COM
7	+Vo	+Vo

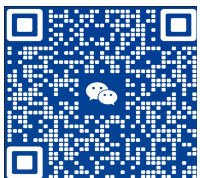
NC: 不能与任何外部电路连接

注:

尺寸单位: mm[inch]
 端子直径公差: $\pm 0.1[\pm 0.004]$
 未标注之公差: $\pm 0.5[\pm 0.02]$

备注:

1. 输入电压不能超过所规定范围值, 否则可能造成永久性不可恢复的损坏;
2. 如没有特殊说明, 本手册的参数都在25℃, 湿度40%~75%, 输入标称电压和输出纯电阻模式满负载下测得;
3. 所有指标测试方法均依据本公司企业标准;



北京华阳长丰科技有限公司

华阳长丰河北科技有限公司

生产基地: 河北省涿州市开发区火炬南街25号

电话: 010-68817997

手机: 15600309099

E-mail: sales@chewins.net