

命名方式 (Model Numbering)

CFRS15-48S75

① ② ③④⑤

- ① Series:CFRS 正弦波
- ② Output Power:15W
- ③ Input Voltage:48V_{DC}
- ④ Output Mode :S (Single)
- ⑤ Output Voltage:75V_{AC}



RoHS

产品简介 (Introduction)

CFRS15-48S75是一款交流输出电源模块,带有遥控,输出短路保护等功能,其输入输出隔离并提供 15W 的功率输出。

The CFRS15-48S75 is one of AC output converters. The converters have Control Function, Short-Circuit Protection and so on. Outputs are isolated from input and the converters are capable of providing 15 watts of output power.

应用领域 (Applications)

- ◆ 电信 Telecommunications
- ◆ 数据互换 Data Communications
- ◆ 分布式电源供电系统 Distributed Power Architectures Servers Workstations

产品优势 (Benefits)

- ◆ 节省空间 Reduces Total Solution Board Area

基本特性 (Features)

- ◆ 正弦波输出 Sine Wave Output
- ◆ 低输出波形失真 Low Harmonic Distortion
- ◆ 36~75V_{DC} 2:1输入范围 2:1 Wide input 36~75V_{DC}

电气特性 Electrical Specifications

输出特性 Output	Min	Typ	Max	Units	Notes
功率 Power		15		W	
输出电流 Output Current		0.2		A	
输出限流 Current Limit Threshold				A	
输出电压 Output Voltage	70		80	V _{AC}	
源效应 Line Regulation			±0.5	%	V _{in} =36~75V _{DC} I _o =0.2A
负载效应 Load Regulation			±1	%	V _{in} =48V _{DC}
频率 Frequency	22	25	28	Hz	
总谐波失真度 Total Harmonic Distortion		± 2	± 5	%	
短路保护 Short-Circuit Protection	长期短路自恢复 Continuous, Automatic Recovery				

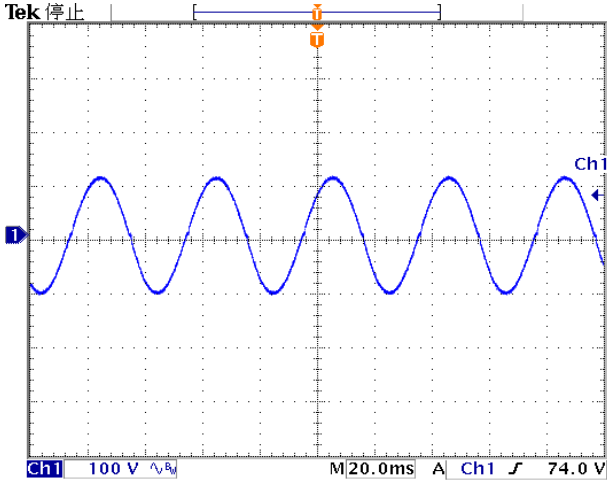
输入特性 Input	Min	Typ	Max	Units	Notes
输入电压范围 Input Voltage Range	36	48	75	V _{DC}	
输入电流 Input Current			0.563	A	V _{in} =36V _{DC}
遥控 Control		On			CNT悬空或与+V _{in} 相连 CNT pin left open or connected to +V _{in}
		Off		-	CNT与-V _{in} 相连 CNT pin connected to -V _{in}
逻辑低 Logic Low			0.8	V _{DC}	
启动延时时间 Start-up Delay Time			2.5	s	

综合特性General	Min	Typ	Max	Units	Notes
隔离电压 Isolation Voltage	1500			V _{DC}	Input-Output
效率 Efficiency	75	80		%	V _{in} =48V _{DC} Full Load
MTBF		1×10 ⁶		h	MIL-HDBK-217F, T _c =25°C
管脚焊接温度 Pin Solder Temperature			250	°C	Wave Solder<10S
手工焊接时间 Hand Soldering Time			5	s	Iron Temperature 425°C
工作环境温度 Case Temperature	-40		+70	°C	
储存温度 Storage Temperature	-55		+125	°C	
相对湿度 Relative Humidity	10		90	%	
重量 Weight		50		Grams	

特性曲线 Characteristic Curves at 25°C

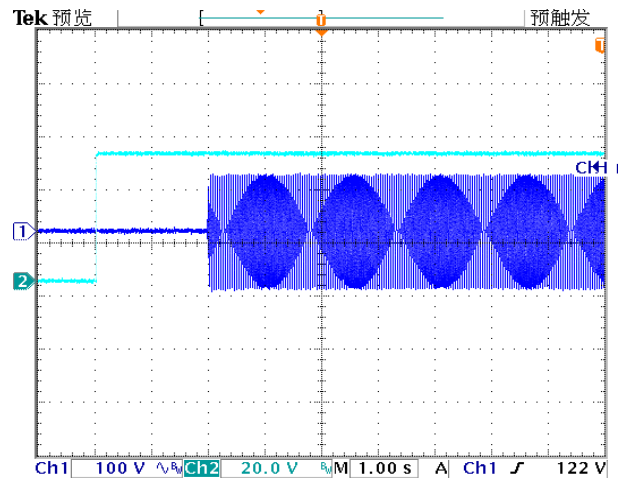
典型输出波形

Typical Output Ripple Voltage



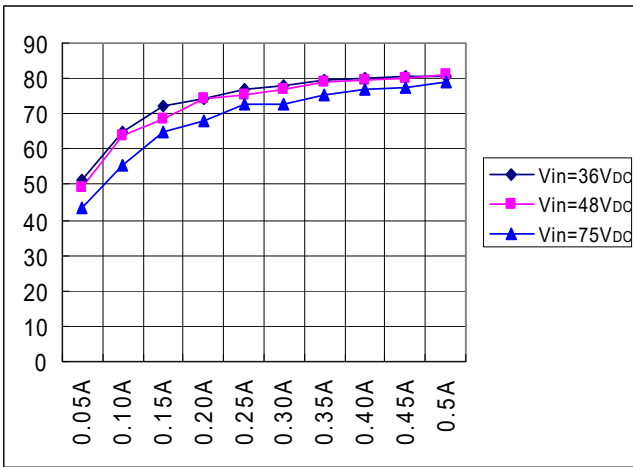
典型启动延时时间

Typical Start-Up Delay From Power On

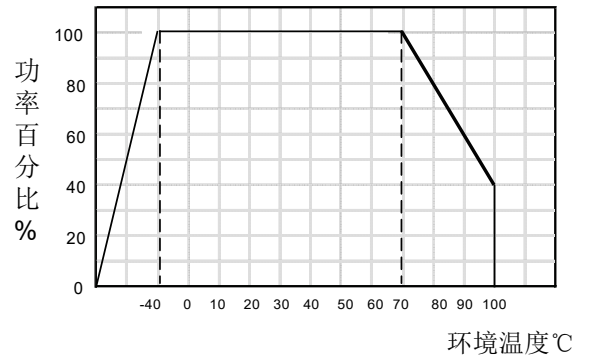


典型效率曲线

Typical Efficiency

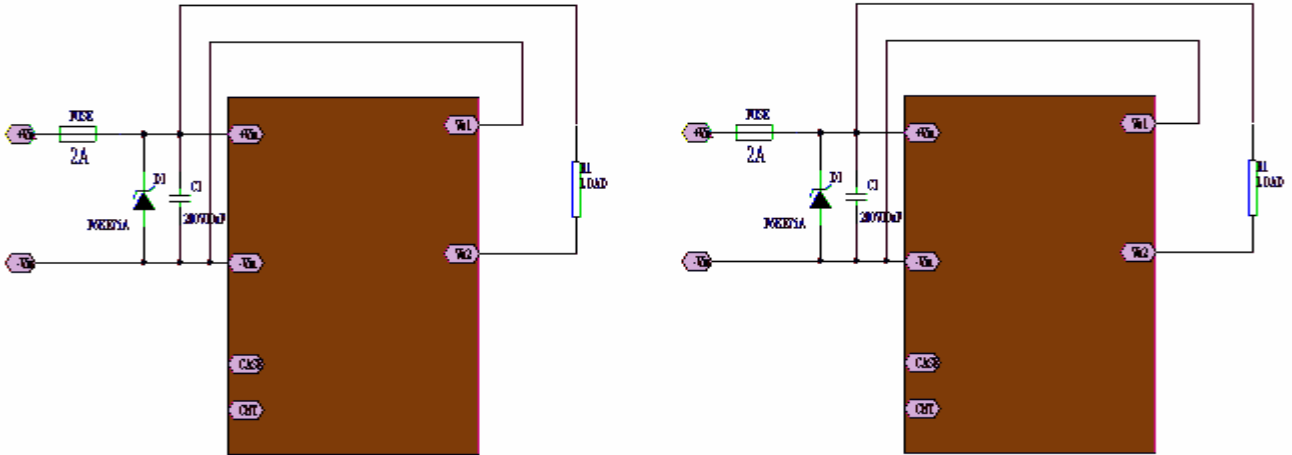


降额曲线

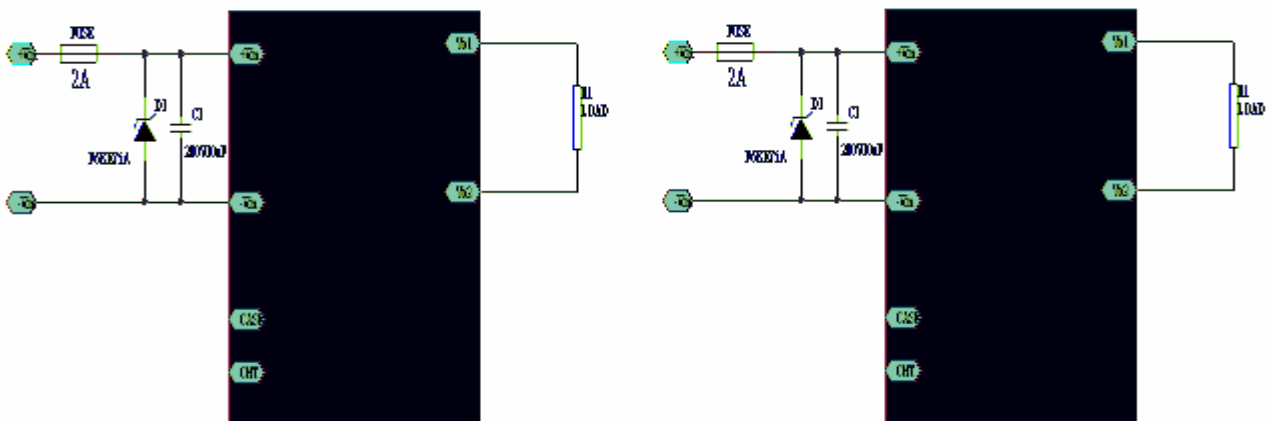


典型应用 (Typical Application)

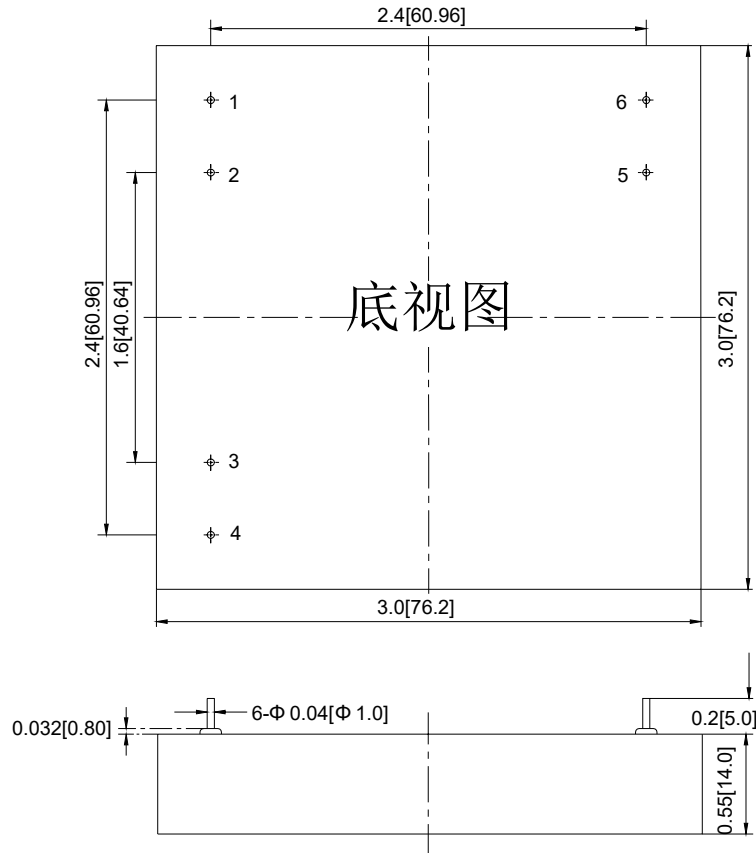
负偏置使用电路(With DC Bias Circuit)



无偏置使用电路(Without DC Bias Circuit)



封装尺寸及管脚定义图: (Mechanical Chart, Pins)



管脚	1	2	3	4	5	6
功能	+Vin	-Vin	CASE	CNT	Vo2	Vo1

包装信息

包装盒为多层瓦楞纸,内部使用防静电泡沫,表面电阻率 $10^5\Omega\sim 10^{12}\Omega$;小包装为每盒 $2\times 2=4$ 块,重量约 0.4kg;每大包装 $4\times 15=60$ 块,重量约 6.5kg。

质量保证

产品按照国家武器装备GJB9001C-2017标准和ISO9001:2015质量体系标准的要求进行生产,100%使用自动测试系统和智能老化系统筛选;严格把控质量流程;

本产品质量保证期为 3 年



北京华阳长丰科技有限公司 华阳长丰河北科技有限公司

生产基地:河北省涿州市开发区火炬南街25号

电话:010-68817997

手机:15901068673

E-mail:sales@chewins.net