

DC/DC模块电源

CFDFG1000-500S36



北京华阳长丰科技有限公司

目 录

1	概述	4
1.1	特点	4
1.2	安规及环保特性	4
2	产品主要规格	4
3	引用标准及规范	4
4	电气特性	5
4.1	极限参数	5
4.2	输入特性	5
4.3	输出特性	5
4.4	其它特性	6
4.5	安规、EMC及环保特性	7
5	环境条件及环境测试	7
5.1	环境条件	7
5.2	环境测试	8
6	可靠性	8
6.1	可靠性要求	8
6.2	可靠性测试	8
7	外形尺寸和脚位定义	9
7.1	外形尺寸	9
7.2	脚位定义	9
8	包装、存放及运输要求	10
8.1	包装的要求	10
8.2	存放要求	10
8.3	运输要求	10
9	典型波形和曲线图	11
10	应用说明	13

10.1	典型应用电路	13
10.2	遥控开关	13
10.3	输入反射纹波电流	14
10.4	输出电压纹波与噪声	15
10.5	输出电压微调	15
10.6	输出电压远端补偿	16
10.7	多路输出并联功能	17
10.8	输出过流及短路保	17
10.9	输出过压保护	17
10.10	过温保护	18



1 概述

CFDFG1000-500S36是DC-DC电源模块,380-650Vdc输入,36Vdc输出,输出功率1000W;标准的全砖封装;具有高可靠性、高效率、高功率密度、低纹波噪声等特点;可广泛应用于军工、通信、工业控制等领域。

1.1 特点

- 额定输出功率:1000W
- 典型效率:94.5%
- 输出电压可调:±10%
- 输出过流及短路保护
- 输入过、欠压保护
- 输出过压保护
- 过温保护
- 工作壳温:-40℃~90℃
- 输入输出抗电强度:4250Vdc
- 具备均流功能
- MTBF≥1×10⁶ H



1.2 安规及环保特性

- 产品设计符合UL/IEC/EN60950/GB4943
- 产品设计符合RoHS5

2 产品主要规格

型号	输入电压范围 (Vdc)	额定输出电压 (Vdc)	输出电流 (A)	输出电压可调范围 (%)	输出纹波噪声典型值(mV)	典型效率 (%)
CFDFG1000-500S36	380-650	36	27.8	-10~+10	200	94.5%

3 引用标准及规范

GJB 150A-2009	军用装备实验室环境试验方法
GJB 151A-1997	军用设备和分系统电磁发射和敏感要求
GJB 152A-1997	军用设备和分系统电磁发射和敏感测量
GJB360B-2009	电子及电气元件试验方法
GJB/Z 299C-2006	军用电子设备可靠性预计手册
GJB/Z 35-93	军用标准元器件降额准则
GJB1422-92	标准电子模块总规范

4 电气特性

如无特殊说明,所有规格均在壳温 25℃、额定输入电压、额定输出电压、满载条件下测得。

4.1 极限参数

项目	最小值	典型值	最大值	单位	备注/条件
输入非工作电压范围	-0.3		700.0	Vdc	持续
允许输入最高工作电压			650	Vdc	持续
允许输入最高浪涌电压			675	Vdc	≤1s
ON/OFF(+)与 ON/OFF(-)间	-2		18	Vdc	持续(纹波噪声小于 200mV)
工作外壳温度	-40		+90	℃	外壳温度
存储温度	-55		+125	℃	环境温度

4.2 输入特性

项目	最小值	典型值	最大值	单位	备注/条件	
输入工作电压范围	380	500	650	Vdc		
输入欠压保护	欠压关机电压	345	355	365	Vdc	Io=13.9A
	欠压恢复电压	355	365	375	Vdc	Io=13.9A
	欠压回差电压		10		Vdc	Io=13.9A
输入过压保护	过压关机电压	675	685	700	Vdc	Io=13.9A
	过压恢复电压	650	665	680	Vdc	Io=13.9A
	过压回差电压		20		Vdc	Io=13.9A
最大输入电流			3	A	Vin=380Vdc, Po=1000W	
空载输入电流		40	60	mA	Vin=500Vdc, Vout=36Vdc, Io=0A	
输入瞬态冲击电流			3	A ² s	Vin=500Vdc, 外接高频低ESR的电解电容22μF, 12μH电感	
输入反射纹波电流(峰峰值)		200	400	mA	Vin=500Vdc, Vout=36Vdc, Io=27.8A Tc=25℃, 测试方法见图(15)	
输入外接电容	22	47		μF	高频低ESR铝电解电容, 耐压≥800Vdc 当环境温度低于-25℃时需要增加1个2.2μF/1000Vdc的CBB电容。	

4.3 输出特性

项目	最小值	典型值	最大值	单位	备注/条件
输出电压整定值	35.64	36.00	36.36	Vdc	Vin=500Vdc, Io=13.9A
输出电压范围	34.92		37.08	Vdc	Vin=380-650Vdc, Io=0-27.8A, Tc=-40℃~+90℃
输出稳压精度			±1	%	Vin=380-650Vdc, Io=0-27.8A
电压调整率			±0.20	%	Vin=380-650Vdc, Io=27.8A
负载调整率			±0.50	%	Vin=500Vdc, Io=0-27.8A
输出电压可调范围	-10		+10	%	见10.5输出电压微调

输出电流范围	0		27.8	A	Pomax=1000W, 见10.5输出电压微调	
输出功率范围	0		1000	W	Io=27.8A, 见10.5输出电压微调	
均流母线电压	4.75	5.00	5.25	Vdc	Vout=36Vdc, Io=27.8A	
均流度 (Ii/Ie - ΣI/nIe)		±5	±10	%	Vout=36Vdc, Io=13.9-27.8A	
输出过流保护	30.5	33.4	36.1	A	Vin=500Vdc, Vout=36Vdc; 先恒流, 再打嗝, 自恢复	
输出过压保护	42.0	45.0	48.0	Vdc	Vin=500Vdc, Io=13.9A; 锁死方式	
辅助电源输出电压	9.0	11.0	13.0	Vdc	输出电流为 0-20mA	
辅助电源输出电流			20	mA		
纹波+噪声 (峰峰值)		200	600	mV	测试方法见图(16)	
输出外接电容	680	1000		μF	见10.1典型应用电路	
输出容性负载			60000	μF	电阻模式	
输出电压上升时间		20	40	ms	输出电压从10%上升至90%, 输出满载	
遥控开机输出电压上升时间		20	40	ms	输入先上电, ON/OFF再开机, 输出电压从10%上升至90%, 输出满载	
开机延时			1500	ms	输入电压上升至欠压恢复点到输出电压上升至10%	
遥控开机延时		400	1000	ms	输入先上电, ON/OFF开机到输出电压上升至10%	
瞬态响应	过冲幅度		500	1000	mV	25%-50%-25%, 50%-75%-50% 负载阶跃变化, di/dt=2.5A/μs, 输出外接680μF 固态电容或高分子聚合物电容
	恢复时间		300	500	μs	
开关机输出电压过冲幅度			5	%Vout		
效率	100%负载	92.5	94.5	%	Vin=500Vdc, Vo=36Vdc, Tc=25°C	
	50%负载	92.5	94.5	%		

4.4 其它特性

项目		最小值	典型值	最大值	单位	备注/条件
遥控开关 (ON/OFF)	高电平	2.4		18.0	Vdc	高电平, 无输出
	低电平	-1		0.8	Vdc	悬空或低电平, 输出正常
	控制电流			6	mA	
过温保护	保护	90	100	110	°C	热敏电阻附近PCB温度
	恢复	80	90	100	°C	
	回差		10		°C	
开关频率			300		KHz	
温度系数				±0.02	%/°C	Tc=-40~+100°C
重量			225		g	

4.5 安规、EMC及环保特性

A、安规特性					
项目		技术指标		备注	
抗电强度	输入对输出	4250Vdc		测试条件:10mA/60s;无击穿,无飞弧	
	输入对外壳	3535Vdc			
	输出对外壳	1500Vdc			
绝缘电阻		≥100MΩ		相对湿度90%,标准大气压下,500Vdc电压	
B、EMC 特性					
项目		标准/级别		准据	
电磁干扰 (EMI)	传导干扰	GJB151A-97		与客户系统一起通过	
电磁敏感度 (EMS)	尖峰电压	GJB151A-97			
C、环保特性					
项目		标准/级别		准据	
RoHS5		√		符合RoHS材料+铅焊接	
RoHS6		-		符合RoHS材料+无铅焊接	
其它要求		-			

备注 (尖峰电压判断方法)

- 1) 上述配置条件下, 按照规定等级测试, 不出现任何问题, 该测试结果可以直接判断通过 (PASS)。
- 2) 上述配置条件下, 按照规定等级测试, 出现电源模块过压保护或者欠压保护导致输出关断, 或者器件损坏导致电源模块故障, 判为不通过 (FALL)。
- 3) 上述配置条件下, 按照规定等级测试, 出现暂时的输出电压波动, 如果电源模块的输出电压不超出稳压精度, 停止测试后立即恢复正常, 没有出现电源模块复位、器件损坏, 该测试结果可以判断为通过 (PASS)。
- 4) 上述配置条件下, 按照规定等级测试, 出现暂时的输出电压波动, 如果电源模块的输出电压超出稳压精度外的毛刺或者低谷, 这种情况下无法直接判断是否满足要求, 需要在应用的产品上进行进一步验证。

5 环境条件及环境测试

5.1 环境条件

环境条件项目	最小值	典型值	最大值	单位	备注
工作温度	-40		90	℃	外壳温度
贮存温度	-55		125	℃	环境温度
相对湿度	5		95	%	无冷凝
存储湿度	5		95	%	无冷凝
插针焊接温度			260	℃	波峰焊接, 时间小于10s
			425	℃	波峰焊接, 时间小于5s
散热方式	散热器+风冷或水冷				

5.2 环境测试

测试项目		测试条件	测试方法
高温试验	高温存储	125°C, 24h;	GJB150.3A-2009第三部分《高温试验》
	高温工作	65°C, 24h; 输入低压、标压、高压各8h	
低温试验	低温存储	-55°C, 24h;	GJB150.4A-2009第四部分《低温试验》
	低温工作	-40°C, 24h; 输入低压、标压、高压各8h	
温度冲击试验	存储	-55°C~125°C;保持时间:30min;循环次数:25次;高低温切换时间小于1min	GJB150.5A-2009第五部分《温度冲击试验》,程序 I
	工作	-40°C~65°C;保持时间:30min;循环次数:25次;高低温切换时间小于1min	
高温寿命试验		输入额定电压,最高工作温度,1000h	GJB360A-96,方法108《高温寿命试验》
恒定湿热试验		40°C,95%,96h	GJB360A-96,方法103《稳态湿热试验》
交变湿热试验		25°C~65°C;95%;24h/循环;循环次数:10次	GJB360A-96,方法106《耐湿试验》
盐雾试验		NaCl:5±1%;PH:6.5~7.2(35±2°C);96h	GJB360A-96,方法101《盐雾试验》,试验条件A
霉菌试验		模块在GJB150.5A-2009规定的霉菌环境下,经过28d外观影响评定不超过2级	满足GJB150.10A-2009试验条件
低气压试验		58.53kPa,16h	GJB360A-96,方法105《低气压试验》试验条件F
正弦振动试验		10-55Hz,0.75mm,2h/每个轴向	GJB360A-96,方法201《低频振荡试验》
随机振动试验		50-2000Hz,(2m/s ²) ² /Hz;50-100Hz,+6dB/OTC;1000-2000Hz,-6dB/OTC;30min/每个轴向	GJB360A-96,方法214《随机振动试验》,试验条件I-A
冲击试验		500m/s ² ,11ms;三个互相垂直的6个方向各3次冲击	GJB360A-96,方法213《冲击(规定脉冲)试验》;试验条件A

6 可靠性

6.1 可靠性要求

项目	最小值	典型值	最大值	单位	备注/条件
MTBF	1×10 ⁶			H	Vin=500Vdc,满载输出,Tc=25°C

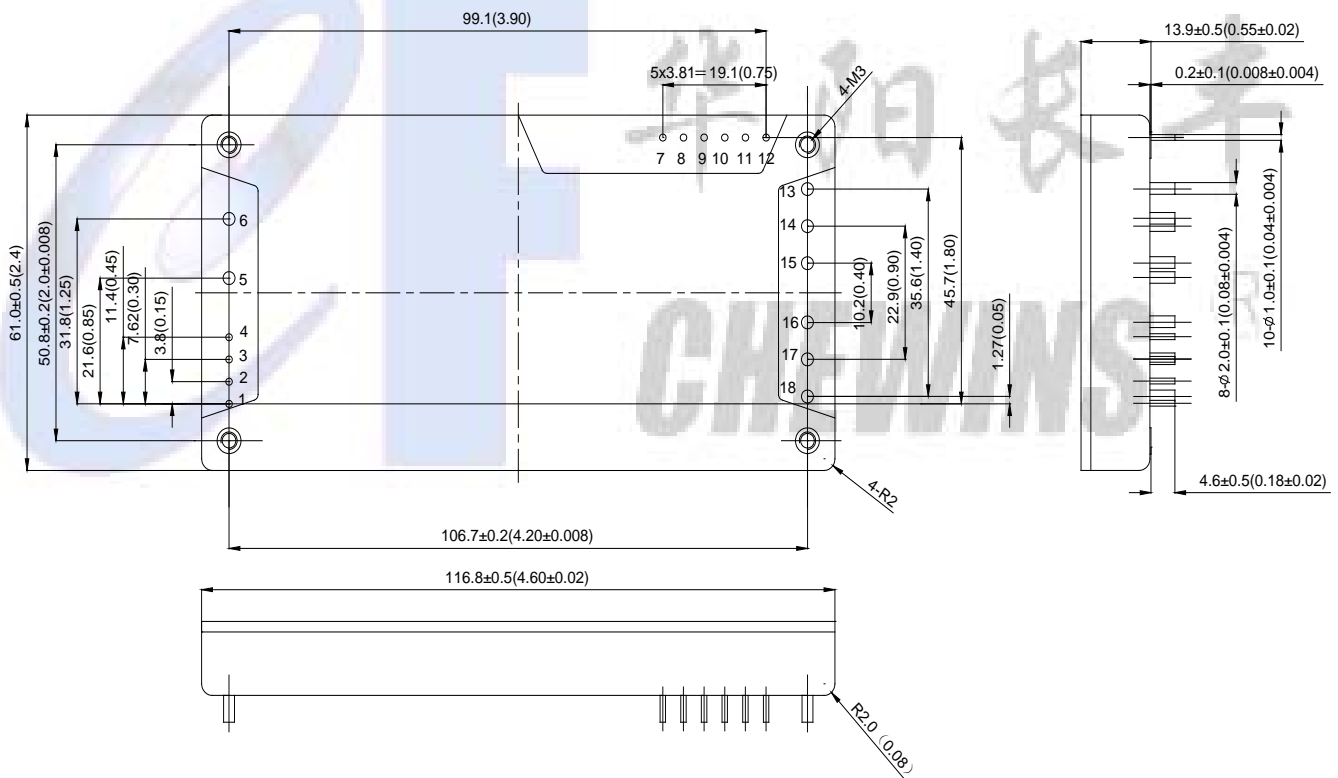
6.2 可靠性测试

项目	正样阶段	小批量阶段	原因
A、高加速寿命试验 (HALT)			
高温步进应力试验	√	/	<input type="checkbox"/> 新系列原型产品 <input checked="" type="checkbox"/> 具有高可靠性要求的重要产品 <input checked="" type="checkbox"/> 在复杂环境中应用 <input type="checkbox"/> 客户要求
低温步进应力试验	√	/	
快速热循环试验	/	/	
振动步进应力试验	√	/	
综合应力试验	√	/	

工作温度应力试验	√	/	
B、符合可靠性定量要求试验			
符合可靠性定量要求试验	/	√	<input type="checkbox"/> 新系列原型产品 <input checked="" type="checkbox"/> 具有高可靠性要求的重要产品 <input checked="" type="checkbox"/> 需要定量地进行MTBF评估的产品 <input type="checkbox"/> 客户要求
C、耐久性试验			
温度冲击测试	/	√	<input type="checkbox"/> 新系列原型产品 <input checked="" type="checkbox"/> 具有高可靠性要求的重要产品 <input type="checkbox"/> 在复杂环境中应用 <input type="checkbox"/> 客户要求 <input checked="" type="checkbox"/> 需要评估耐久力的产品
高温高湿测试	/	√	
工作寿命	/	√	

7 外形尺寸和脚位定义

7.1 外形尺寸（单位：mm (in)）



备注:

1. 底板材料：铝基板+塑料外壳
2. 引脚 1-4, 7-12 直径为 1.0mm(0.04in)
3. 其它引脚直径均为 2.0mm(0.08in)
4. 未注公差： $x.x \pm 0.5\text{mm}(\pm 0.02\text{in})$, $x.xx \pm 0.25\text{mm}(\pm 0.01\text{in})$

7.2 脚位定义

脚位	名称	功能
1	NC	空脚
2	NC	空脚
3	ON/OFF (+)	ON/OFF遥控控制输入正端
4	ON/OFF (-)	ON/OFF遥控控制输入负端
5	Vin (+)	输入电压正端
6	Vin (-)	输入电压正端
7	Vaux	辅助电源输出正端 ((参考Vout (-))
8	Start_Sync	同步启机端 (可选)
9	Ishare	均流端
10	Trim	输出电压微调端
11	S(+)	远端补偿正输入端
12	S(-)	远端补偿负输入端
13、14、15	Vout (-)	输出电压负端
16、17、18	Vout (+)	输出电压正端

8 包装、存放及运输要求

8.1 包装的要求

- 包装应保证在运输过程中受到充分的保护，不致锈蚀，退化或受到机械损伤。
- 模块应经受清洁和干燥处理。
- 包装及垫层材料应不产生静电及抗腐蚀。
- 除非合同中另有规定，每个单元包装数量应由供货商自定。
- 中间包装应有统一的形状及尺寸，并具有最轻重量及最小体积。
- 外包装标签要求。

8.2 存放要求

- 产品未使用应放在包装箱里，仓库的环境温度 $-10\sim 40^{\circ}\text{C}$ ，相对湿度不大于 80% 的干燥、通风、无腐蚀性气体。
- 包装箱距离地面应超过 20cm，距离墙壁，热源，通风口，窗口至少 50cm。
- 本规定条件下，储存期为 2 年，超过 2 年后应重新检验。

8.3 运输要求

- 产品运输时应有牢固的包装箱。
- 箱外面应符合相关国标的规定且应有“小心轻放”、“防潮”等标志。
- 装有产品的包装箱允许用任何运输工具运输。运输中应避免雨、雪的直接淋袭和机械撞击。

9 典型波形和曲线图

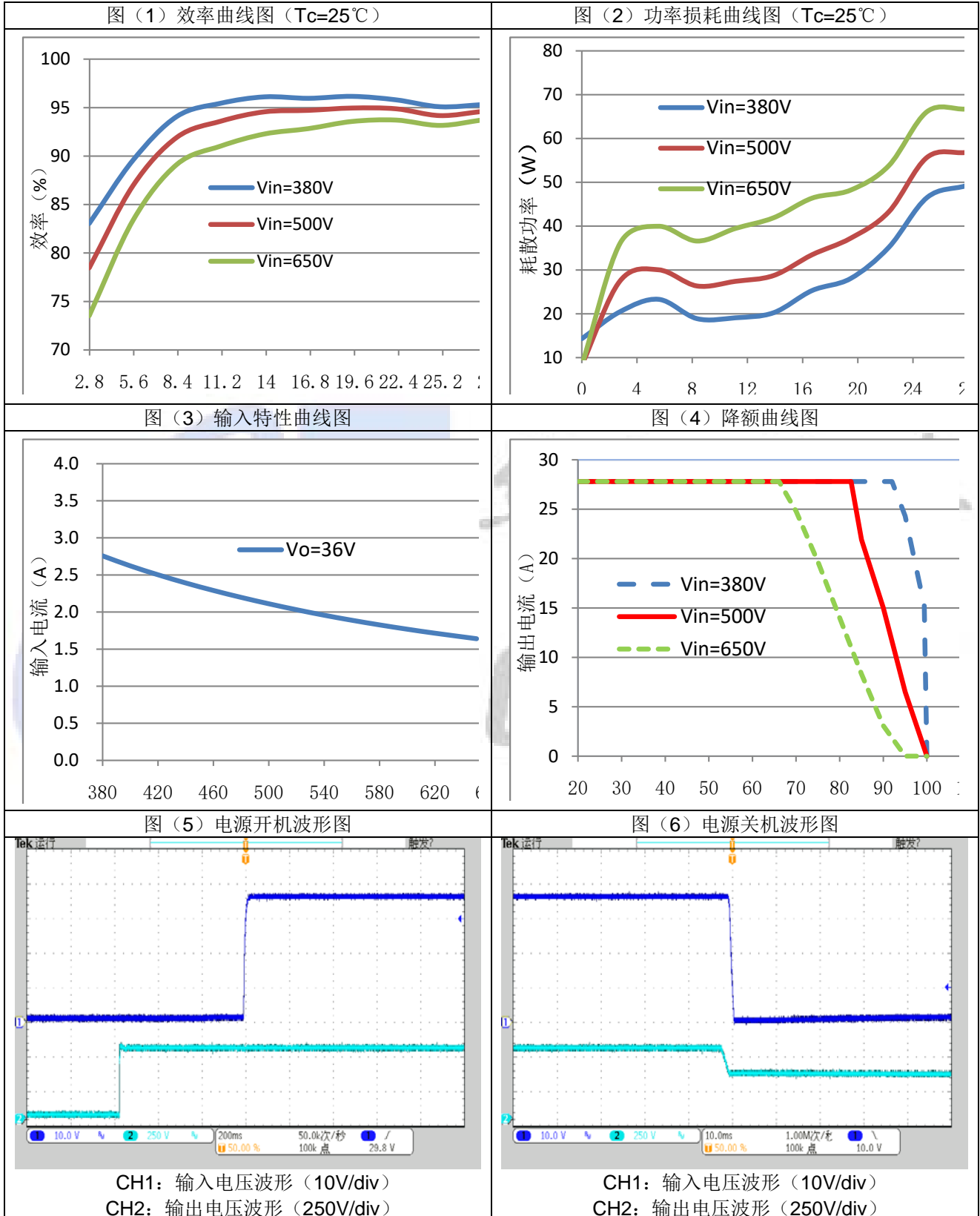
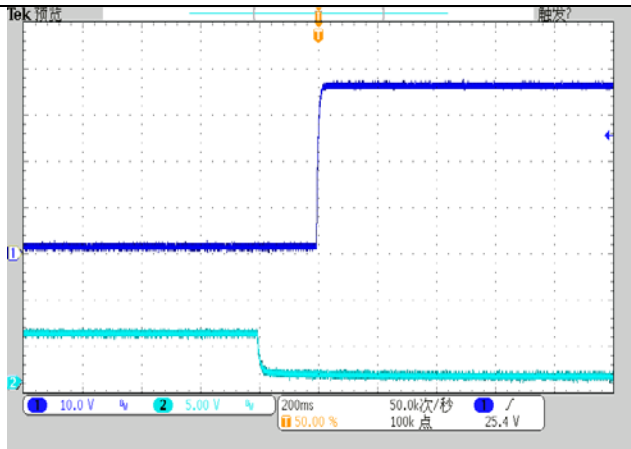
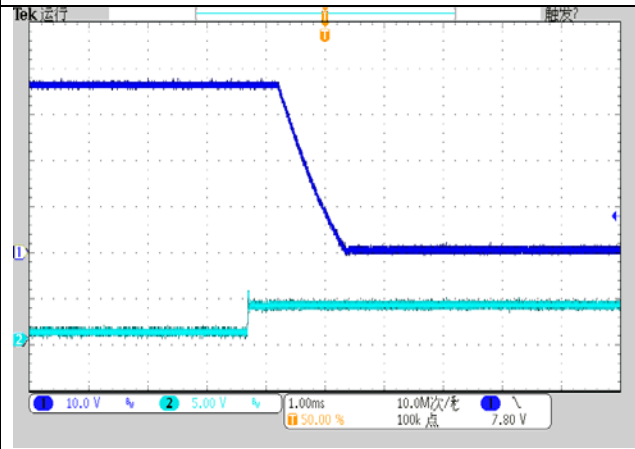


图 (7) ON/OFF开机波形图



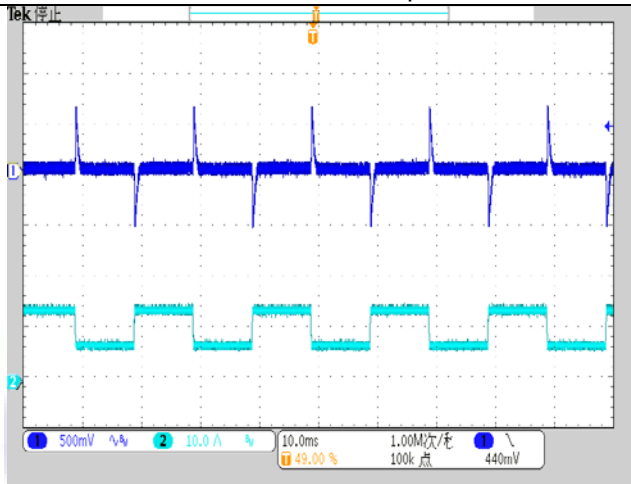
CH1: ON/OFF脚电压波形 (10.0V/div)
 CH2: 输出电压波形 (5.0V/div)

图 (8) ON/OFF关机波形图



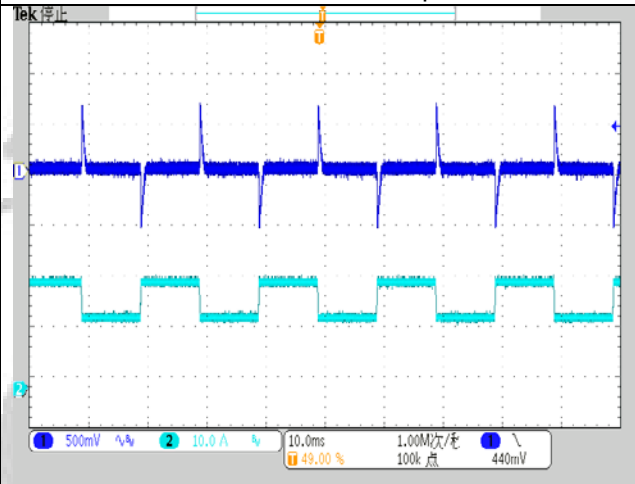
CH1: ON/OFF脚电压波形 (10.0V/div)
 CH2: 输出电压波形 (5.0V/div)

图 (9) 25%-50%-25% (2.5A/ μ s) 动态波形图



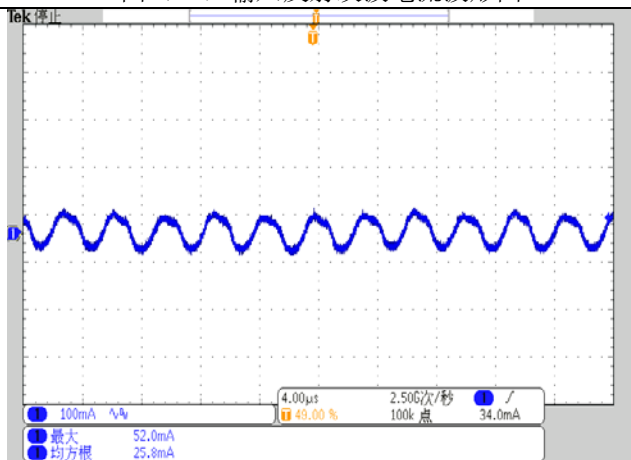
CH1: 输出电流波形 (500mv/div)
 CH2: 输出电压波形 (10A/div)

图 (10) 50%-75%-50% (2.5A/ μ s) 动态波形图



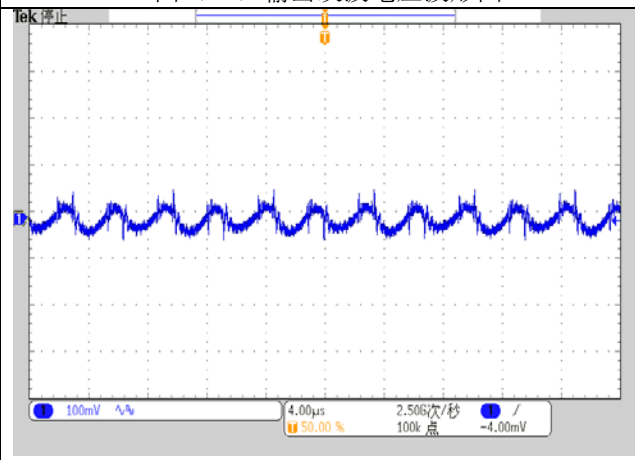
CH1: 输出电流波形 (500mv/div)
 CH2: 输出电压波形 (10A/div)

图 (11) 输入反射纹波电流波形图



100mA/div

图 (12) 输出纹波电压波形图

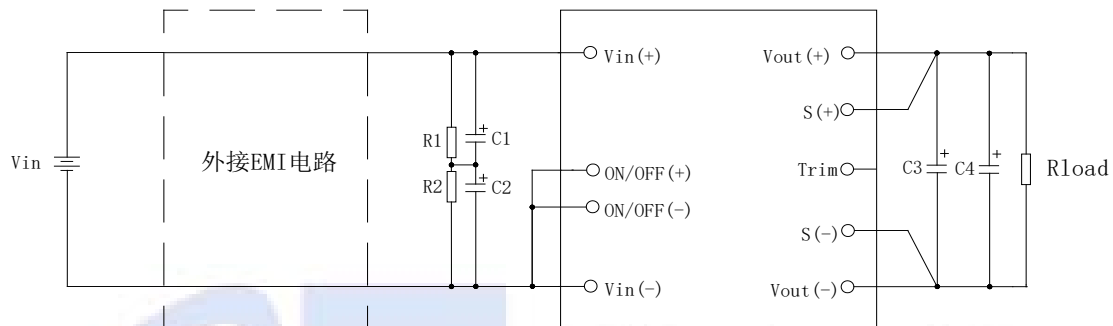


100mV/div

10 应用说明

10.1 典型应用电路

电源模块有内置滤波器，能满足一般的应用要求，如果需要更高要求的电源系统，可以在输入电路部分增加外部滤波网络，典型应用如图（13）所示。



图（13）典型应用电路

器件推荐参数值

器件位号	器件规格描述
R1, R2	470KΩ, 1/2W
C1, C2	47uF/450Vd电解电容
C3	330μF/50V
C4	固态电容680μF/50V

注意：

- 当环境温度低于-25℃时，输出外接电容要包含 680μF 固态电容，当输出需要外接更大容性负载时，建议外接电解电容（由于固态电容 ESR 较小，会影响产品稳定性、可靠性）。
- 当环境温度低于-25℃时，且输入电压上升速率较快（如大于 10Vdc/μs），为防止输入浪涌电压过高而导致模块损坏，推荐在输入端至少需要增加 1 个 2.2μF/1000Vdc 的 CBB 电容和不能少于 20μF 的输入电容（10Khz 条件下、-55 度测试），或者增加其他防浪涌电路。在实际应用中，建议以实际测试结果为准。
- 外加 EMI 电路时，请与输入电容匹配，防止在输入端产生较高的浪涌电压，从而损坏模块。
- 模块内部没有保险丝，为了提高安全性，请在模块输入端外接快速熔断型保险丝。保险丝接在 Vin(+)端，选用快速熔断型 10A 保险丝。
- 请用最短方式与模块端子连接。
- 请确认所使用的电容器的允许脉动电流值。

10.2 遥控开关

遥控端的控制方式为：负逻辑，电源模块工作情况见下表：

控制方式	ON/OFF端电平
------	-----------

	低电平	悬空	高电平
负逻辑	模块开通	模块开通	模块关闭

下图是一种简单的ON/OFF连接图示

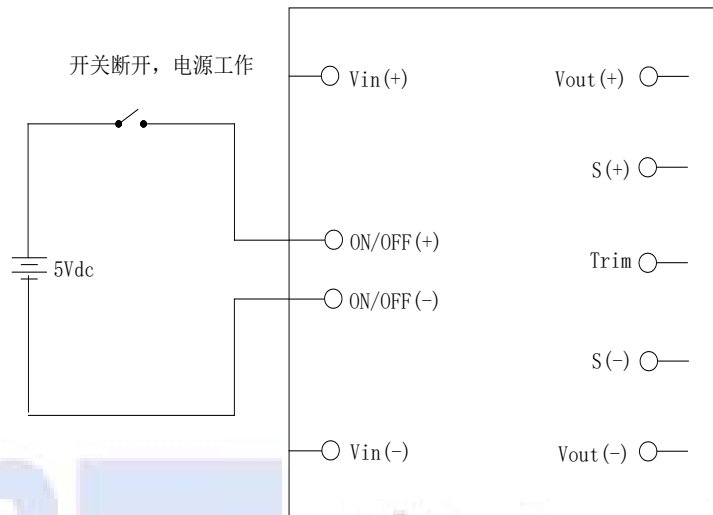


图 (14) 遥控端控制方式示意图

10.3 输入反射纹波电流

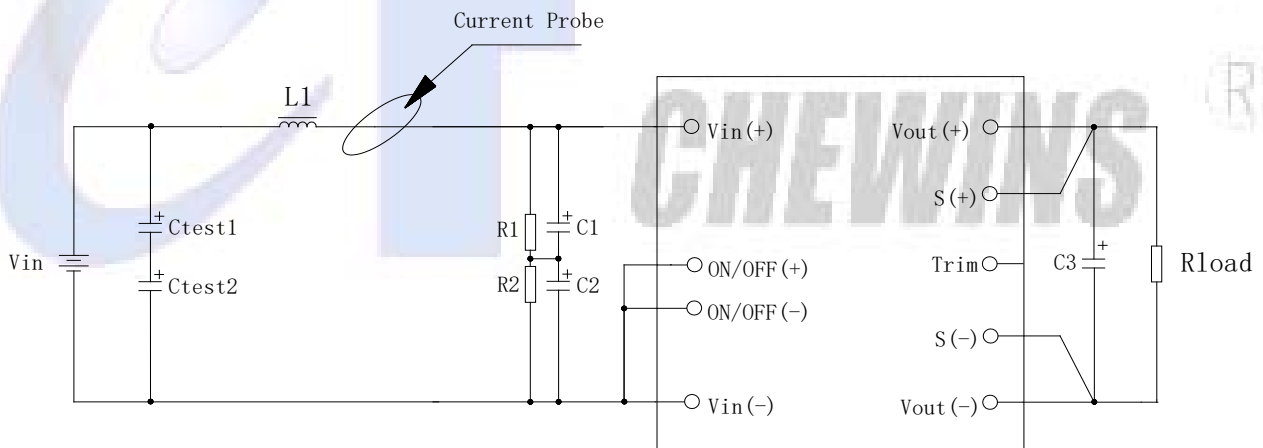


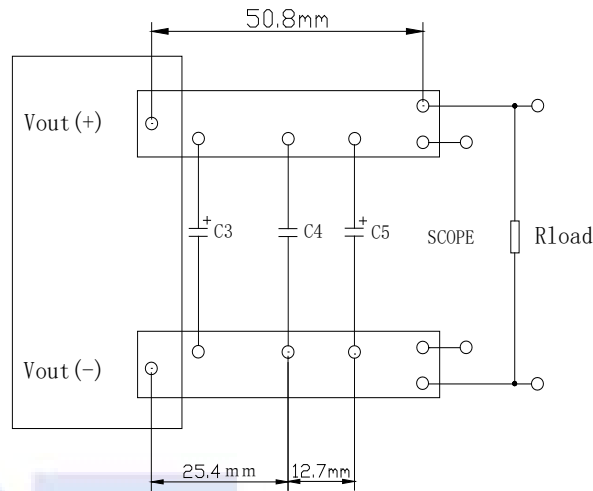
图 (15) 反射电流测试示意图

注:

- 示波器用 20MHz 带宽。
- L1: 12 μ H/100KHz。
- Ctest1、Ctest2, 470 μ F/450V 高频低 ESR 电解电容
- C1、C2: Tc=25 $^{\circ}$ C, 47 μ F/450V 高频低 ESR 电解电容。
- R1、R2:470K Ω , 1/2W 氧化膜电阻
- C3: 680 μ F/50V, 固态电容或高分子聚合物电容

10.4 输出电压纹波与噪声

输入电压为额定值时，负载调节到满载，然后输入电压在全范围内变化，测量方法见图（16）。



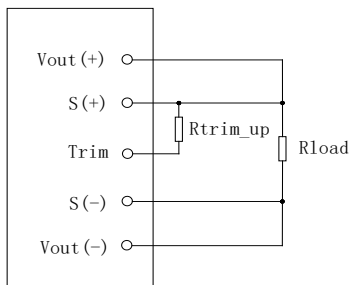
图（16）输出纹波与噪声测试示意图

注:

- 示波器用 20MHz 带宽。
- C3: 固态电容或高分子聚合物电容，680 μ F/50V
- C4: 1 μ F 陶瓷电容
- C5: 10 μ F 钽电容

10.5 输出电压微调

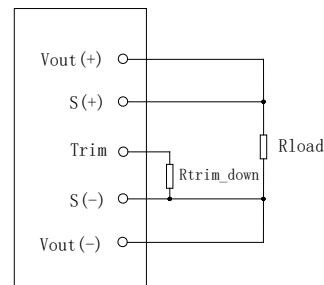
外加电阻分别与Trim与S(+)、S(-)之间，可使输出电压在32.4-39.6Vdc范围内增大或减小。电阻加在Trim端与S(+)-端之间，输出电压增大；电阻加在Trim端与S(-)端之间，输出电压减小。调整过程中，调整电阻尽可能的靠近电源模块的端子；不需要此功能时，Trim悬空。



图（17）输出电压上调示意图

上调电阻计算公式:

$$R_{trim_up} = \frac{V_{out_norm} \times (100 + \Delta)}{1.225 \times \Delta} - \frac{100}{\Delta} - 2$$



图（18）输出电压下调示意图

下调电阻计算公式:

$$R_{trim_down} = \frac{100}{\Delta} - 2$$

例如上调10%，即 $\Delta=10$ ，此时输出电压为39.6Vdc，将 $\Delta=10$ 代入上调电阻计算公式中有：

$$R_{trim_up} = \frac{36 \times (100 + 10)}{1.225 \times 10} - \frac{100}{10} - 2 = 311.3 \quad K\Omega$$

下调10%，即 $\Delta=10$ ，此时输出电压为32.4Vdc，将 $\Delta=10$ 代入下调电阻计算公式中

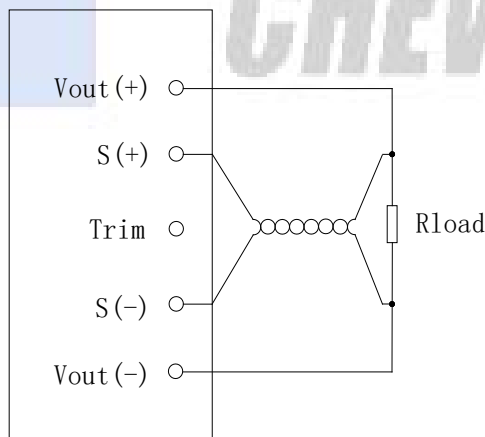
$$R_{trim_down} = \frac{100}{10} - 2 = 8 \quad K\Omega$$

注：

- $\Delta = \left| \frac{V_{out} - V_{out_norm}}{V_{out_norm}} \right| \times 100$
- **Vout**: 输出调整后的输出电压
- **Vout_norm**: 输出标称电压 36Vdc
- 模块最大额定功率不变，如果输出电压增大，输出电流应相应减小。
- 模块最大输出电流不变，如果输出电压减小，最大输出电流不变。
- 输出电压的最大值不能超过 39.6Vdc；输入电压低于 450Vdc，只能上调 5%
- S(+) 和 S(-) 端不能悬空使用。如不用 S(+)、S(-) 时，可 S(+) 接 Vout(+), S(-) 接 Vout(-)
- 工作状态调节输出电压时，请缓慢调整相应的电阻阻值；如需快速调整电阻阻值，请务必关机操作。

10.6 输出电压远端补偿

此电源模块具有输出电压远端补偿功能，可自动补偿输出引线上的电压跌落。如图（19）所示：将S(+), S(-)端通过双绞线分别接到负载两端，此接点两端的电压就是额定输出电压。不需要此功能时，将S(+)端与输出端Vout(+)短接，S(-)端与输出端Vout(-)短接。

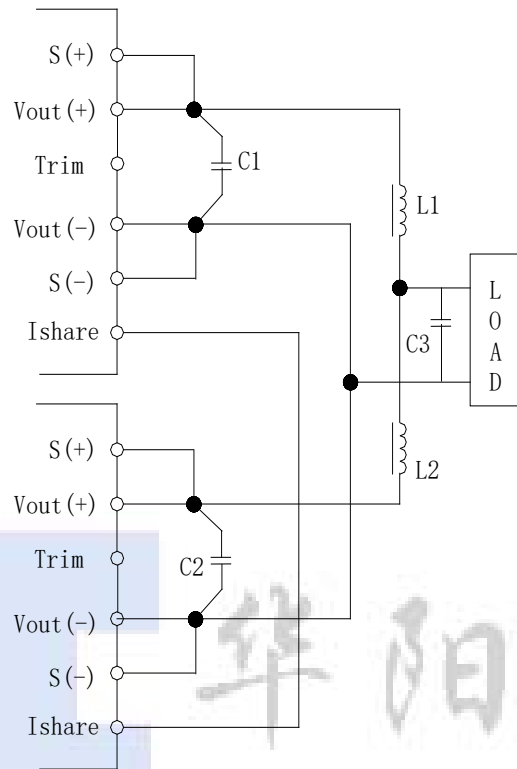


图（19）输出电压远端补偿电路

注意：

- 电源模块最大输出电压不能超出 39.6Vdc。
- S(+)、S(-)与输出电压的极性保持一致，否则电源模块将进入保护状态。
- 模块的最大输出功率不变，如果输出电压增大，输出电流应相应减小。

10.7 多路输出并联功能



图（20）多路输出并联示意图

n+1 冗余并联：n个模块要求N+1 冗余备份，要求模块输出并联。分别将各模块的Ishare（并联均流端子）直接连接在一起，请注意连接线要避免受扰。并联应用时，请保证每个模块都不会超过其额定输出功率，输出电流不超过其额定输出电流。最多可以支持并联10个模块（如图20）。

注：并联均流误差公式说明

- n —— 并联工作的模块数。
- i —— 要计算均流度的模块。
- $I_1、I_2...I_i...I_n$ ($2 \leq n \leq 10$) —— 为各块被测模块电源所承担的输出电流值。
- I_e —— 为各块被测模块电源输出电流额定值。
- ΣI —— 为 n 块被测模块电源输出电流总和。
- nI_e —— 为 n 块被测模块电源输出电流额定值总和。

10.8 输出过流及短路保

当输出过载或短路时，若输出电压高于设定电压（约6Vdc）电源模块处于输出恒流工作状态；若输出电压低于设定电压（约6Vdc）电源模块将关机一定的时间后，重新开机。

10.9 输出过压保护

当电源模块的输出电压达到输出电压的过压点时，过压保护电路工作，电源输出处于关断状态，直至输入

重新上电,或者遥控端重新开关才能重新启动电源的输出。

10.10 过温保护

当热敏电阻附近的PCB板温度达到过温点100℃（典型值）时，过温保护电路工作，电源输出被关断；当PCB板温度恢复到90℃（典型值）时，电源自动恢复输出。

用户须知

使用产品前请注意警告和注意事项部分，不正确的操作可能导致电源模块永久性损坏或引起火灾，使用产品前请确认已阅读警告和注意事项。

警告：

- 产品通电时，请保持手部和脸部远离产品，避免受到意外伤害。
- 请不要改造、分解产品，否则可能会引起触电。若用户加工或改造，后果我司概不负责。
- 产品内部有高压和高温的地方，若触摸后可能引起触电或烧伤的可能，请不要触摸内部元器件。
- 产品通电时，请不要触摸产品外壳，避免烧伤的可能。

注意事项

- 确认产品输入/输出终端和信号终端按照产品说明书连接无误；接线时，请切断输入电源。
- 此电源模块输入端添加 10A 的快速熔断型保险丝或其他过流保护装置。
- 产品的电路图以及参数仅供参考，完成电路设计之前请认真核实电路图及参数的有效性。
- 请在技术参数范围内使用电源；若超出范围使用，可能会引起产品永久性损坏。
- 必须考虑产品使用时输入、输出端可能存在电力危险，确认终端产品用户不会接触到产品；终端设备制造商必须设计相应保护方案，确保操作时不会因为工程人员或工具因意外碰触电源端子而导致危险。
- 我司拥有对此产品说明的最终解释权；未经许可，不能以任何方式进行复制或转载。

北京华阳长丰科技有限公司
华阳长丰河北科技有限公司

地址:涿州市开发区火炬南街25号

电话:010-68817997

手机:15901068673

E-mail:sales@chewins.net