

# 技术文件

产品型号: CFDH500-24S28

文件名称: 产品技术规格书

文件编号: THAMB001

版    本: C 版

拟制日期: 2019-02-14

页    数: 共 17 页（包含封面）

文件修订记录				
次数	修正后版本	修订人	修订内容概要	修正日期
1	A	滨海文	转试制	2015-06-15
2	B	滨海文	根据批量生产测试数据优化过流保护上限值	2018-05-28
3	C	阮庆文	输出电压可调范围改成-30%	2019-02-13
拟制		审核		批准

## 目 录

1	概述	4
1.1	特点	4
1.2	安规及环保特性	4
2	产品主要规格	4
3	引用标准及规范	4
4	电气特性	5
4.1	极限参数	5
4.2	输入特性	5
4.3	输出特性	5
4.4	其它特性	6
4.5	安规及环保特性	6
5	环境条件及环境测试	7
5.1	环境条件	7
5.2	环境测试	8
6	可靠性	8
6.1	可靠性要求	8
6.2	可靠性测试	8
7	外形尺寸和脚位定义	9
7.1	外形尺寸	9
7.2	脚位定义	10
8	包装、存放及运输要求	10
8.1	包装的要求	10
8.2	存放要求	10
8.3	运输要求	10
9	典型波形和曲线图	11
10	应用说明	13
10.1	典型应用电路	13

---

10.2	遥控开关.....	13
10.3	输入反射纹波电流.....	14
10.4	输出电压纹波与噪声.....	15
10.5	输出电压微调.....	15
10.6	输出电压远端补偿.....	16
10.7	输出过流及短路保护.....	16
10.8	输出过压保护.....	17
10.9	过温保护.....	17



## 1 概述

CFDH500-24S28是DC-DC电源模块，18-36Vdc输入，28Vdc输出，输出功率504W；标准的二分之一砖引脚，封闭式外形结构；具有高可靠性、高效率、高功率密度、低纹波噪声等特点；可广泛应用于军工、通信、工业控制等领域。

### 1.1 特点

- 额定输出功率：504W
- 典型效率：92.8%
- 输出电压可调：-30%~+10%
- 输出过流及短路保护
- 输入欠压保护
- 输出过压保护
- 过温保护
- 工作壳温：-40℃~100℃
- 输入输出抗电强度：1500Vdc
- MTBF≥2×10<sup>6</sup>H



### 1.2 安规及环保特性

- 产品设计符合UL/IEC/EN60950/GB4943
- 产品设计符合RoHS5

## 2 产品主要规格

型号	输入电压范围 (Vdc)	额定输出电压 (Vdc)	输出电流(A)	输出电压可调范围 (%)	输出纹波噪声典型值(mV)	典型效率 (%)
CFDH500-24S28	18-36	28	18	-30~+10	100	92.8

## 3 引用标准及规范

GJB 150A-2009	军用装备实验室环境试验方法
GJB 151A-1997	军用设备和分系统电磁发射和敏感要求
GJB 152A-1997	军用设备和分系统电磁发射和敏感测量
GJB360A-96	电子及电气元件试验方法
GJB/Z 299C-2006	军用电子设备可靠性预计手册
GJB/Z 35-93	军用标准元器件降额准则
GJB1422-92	标准电子模块总规范

## 4 电气特性

如无特殊说明，所有规格均在壳温 25℃、额定输入电压、额定输出电压、满载条件下测得。

### 4.1 极限参数

项目	最小值	典型值	最大值	单位	备注/条件
输入非工作电压范围	-0.3		50.0	Vdc	持续
允许输入最高工作电压			40	Vdc	持续
允许输入最高浪涌电压			50	Vdc	≤1s
ON/OFF 至 Vin(-)电压	-0.3		25.0	Vdc	持续，纹波噪声小于 200mVp-p
工作温度	-40		+100	℃	外壳温度
存储温度	-55		+125	℃	环境温度

### 4.2 输入特性

项目	最小值	典型值	最大值	单位	备注/条件	
输入电压范围	18	24	36	Vdc		
输入欠压保护	欠压关机电压	15.0	15.5	16.0	Vdc	Io=9A
	欠压恢复电压	16.5	17.0	17.5	Vdc	Io=9A
	欠压回差电压		1.5		Vdc	Io=9A
最大输入电流			32	A	Vin=18Vdc, Po=504W	
空载输入电流		360	600	mA	Vin=24Vdc, Vout=28Vdc, Io=0A	
输入瞬态冲击电流			2	A <sup>2</sup> s	Vin=24Vdc, 外接高频低ESR 470μF 电解电容, 耐压≥63Vdc	
输入反射纹波电流 (峰峰值)		50	100	mA	Vin=24Vdc, Vout=28Vdc, Io=18A, Tc=25℃, 测试方法见图(15)	
输入外接电容	470			μF	高频低ESR电解电容, 耐压≥63Vdc	

### 4.3 输出特性

项目	最小值	典型值	最大值	单位	备注/条件
输出电压整定值	27.72	28.00	28.28	Vdc	Vin=24Vdc, Io=9A
输出电压范围	27.16	28.00	28.84	Vdc	Vin=18-36Vdc, Io=0-18A, Tc=-40~+100℃
输出稳压精度			±1	%	Vin=18-36Vdc, Io=0-18A
电压调整率			±0.20	%	Vin=18-36Vdc, Io=18A
负载调整率			±0.50	%	Vin=24Vdc, Io=0-18A
输出电压可调范围	-30		+10	%	见10.5输出电压微调
输出电流范围	0		18	A	Pomax=504W, 见10.5输出电压微调
输出功率范围			504	W	Iomax=18A, 见10.5输出电压微调
输出过流保护	19.0	22.0	26.5	A	Vin=24Vdc, Vout=28Vdc, 打嗝保护模式, 自恢复

输出过压保护	32.0	35.0	38.0	Vdc	Vin=24Vdc, Io=9A打嗝保护模式, 自恢复	
纹波+噪声(峰峰值)		100	200	mV	测试方法见图(16)	
输出外接电容	220	330		μF	固态电容或高分子聚合物电容	
输出容性负载			2000	μF	纯阻模式	
输出电压上升时间		30	50	ms	输出电压从10%上升至90%	
遥控开机输出电压上升时间		30	50	ms	输入先上电, ON/OFF再开机, 输出电压从10%上升至90%	
开机延时		750	1500	ms	输入电压上升至欠压恢复点到输出电压上升至10%	
遥控开机延时		850	1700	ms	输入先上电, ON/OFF开机到输出电压上升至10%	
瞬态响应	过冲幅度		400	1400	mV	25%-50%-25%, 50%-75%-50%负载阶跃变化, di/dt=2.5A/μs, 外接220μF固态电容或高分子聚合物电容
	恢复时间		100	300	μs	
开关机输出电压过冲幅度			5	%Vout		
效率	100%负载	90.8	92.8		%	Vin=24Vdc, Vout=28Vdc, Tc=25°C
	50%负载	91.0	93.0		%	

#### 4.4 其它特性

项目		最小值	典型值	最大值	单位	备注/条件
遥控开关 (ON/OFF)	高电平	3.5		25.0	Vdc	悬空或高电平, 输出正常
	低电平	-0.3		1.2	Vdc	低电平, 无输出
	控制电流			1	mA	
过温保护	保护	110	120	130	°C	热敏电阻附近PCB温度
	恢复	100	110	120	°C	
	回差	5	10		°C	
开关频率		270	300	330	KHz	
温度系数				±0.02	%/°C	Tc=-40~+100°C
重量			120		g	

#### 4.5 安规、EMC及环保特性

A、安规标准		
认证	安规标准	备注
UL	UL 60950-1: C22.2 NO. 60950-1	相关认证按客户需求而定
CE	EN 60950-1	
CB	IEC 60950-1	
TUV	EN 60950-1	
CQC/CCC	GB 4943	
CSA	C22.2 NO. 60950-1	

B、安规特性			
项目		技术指标	备注
抗电强度	输入对输出	1500Vdc	测试条件：1mA/60s，上升速率500Vdc/s；无击穿、无飞弧
	输入对外壳	1500Vdc	
	输出对外壳	500Vdc	
绝缘电阻		≥100MΩ	相对湿度90%，标准大气压下，500Vdc电压
C、EMC 特性			
项目		标准/级别	准据
电磁干扰（EMI）	传导干扰	GJB151A-97	和客户系统一起通过
电磁敏感度（EMS）	尖峰电压	GJB151A-97	
D、环保特性			
项目		标准/级别	准据
RoHS5		√	符合RoHS材料+铅焊接
RoHS6		-	符合RoHS材料+无铅焊接
其它要求		-	

备注（尖峰电压判断方法）

- 1) 上述配置条件下，按照规定等级测试，不出现任何问题，该测试结果可以直接判断通过（PASS）。
- 2) 上述配置条件下，按照规定等级测试，出现电源模块过压保护或者欠压保护导致输出关断，或者器件损坏导致电源模块故障，判为不通过（FALL）。
- 3) 上述配置条件下，按照规定等级测试，出现暂时的输出电压波动，如果电源模块的输出电压不超出稳压精度，停止测试后立即恢复正常，没有出现电源模块复位、器件损坏，该测试结果可以判断为通过（PASS）。
- 4) 上述配置条件下，按照规定等级测试，出现暂时的输出电压波动，如果电源模块的输出电压超出稳压精度外的毛刺或者低谷，这种情况下无法直接判断是否满足要求，需要在应用的产品上进行进一步验证。

## 5 环境条件及环境测试

### 5.1 环境条件

环境条件项目	最小值	典型值	最大值	单位	备注
工作温度	-40		+100	℃	外壳温度
贮存温度	-55		+125	℃	环境温度
相对湿度	5		95	%	无冷凝
存储湿度	5		95	%	无冷凝
插针焊接温度			260	℃	波峰焊接，时间小于10s
			425	℃	焊台焊接，时间小于5s
散热方式	散热器或风冷			/	

## 5.2 环境测试

测试项目		测试条件	测试方法
高温试验	高温存储	125℃, 24h;	GJB150.3A-2009第三部分《高温试验》
	高温工作	65℃, 24h; 输入低压、标压、高压各8h	
低温试验	低温存储	-55℃, 24h;	GJB150.4A-2009第四部分《低温试验》
	低温工作	-40℃, 24h; 输入低压、标压、高压各8h	
温度冲击试验	存储	-55℃~125℃; 保持时间: 30min; 循环次数: 25次; 高低温切换时间小于1min	GJB150.5A-2009第五部分《温度冲击试验》, 程序 I
	工作	-40℃~65℃; 保持时间: 30min; 循环次数: 25次; 高低温切换时间小于1min	
高温寿命试验		输入额定电压, 最高工作温度, 1000h	GJB360A-96, 方法108《高温寿命试验》
恒定湿热试验		40℃, 95%, 96h	GJB360A-96, 方法103《稳态湿热试验》
交变湿热试验		25℃~65℃; 95%; 24h/循环; 循环次数: 10次	GJB360A-96, 方法106《耐湿试验》
盐雾试验		NaCl: 5±1%; PH:6.5~7.2 (35±2℃); 96h	GJB360A-96, 方法101《盐雾试验》, 试验条件A
低气压试验		58.53kPa, 16h	GJB360A-96, 方法105《低气压试验》试验条件F
正弦振动试验		10-55Hz, 0.75mm, 2h/每个轴向	GJB360A-96, 方法201《低频振荡试验》
随机振动试验		50-2000Hz, (2 m/s <sup>2</sup> ) <sup>2</sup> /Hz; 50-100Hz, +6dB/OTC; 1000-2000Hz, -6dB/OTC; 30min/每个轴向	GJB360A-96, 方法214《随机振动试验》, 试验条件I-A
冲击试验		500m/s <sup>2</sup> , 11ms; 三个互相垂直的6个方向各3次冲击	GJB360A-96, 方法213《冲击(规定脉冲)试验》; 试验条件A

## 6 可靠性

### 6.1 可靠性要求

项目	最小值	典型值	最大值	单位	备注/条件
MTBF	2×10 <sup>6</sup>			H	Vin=24Vdc, 满载输出, Tc=25℃

### 6.2 可靠性测试

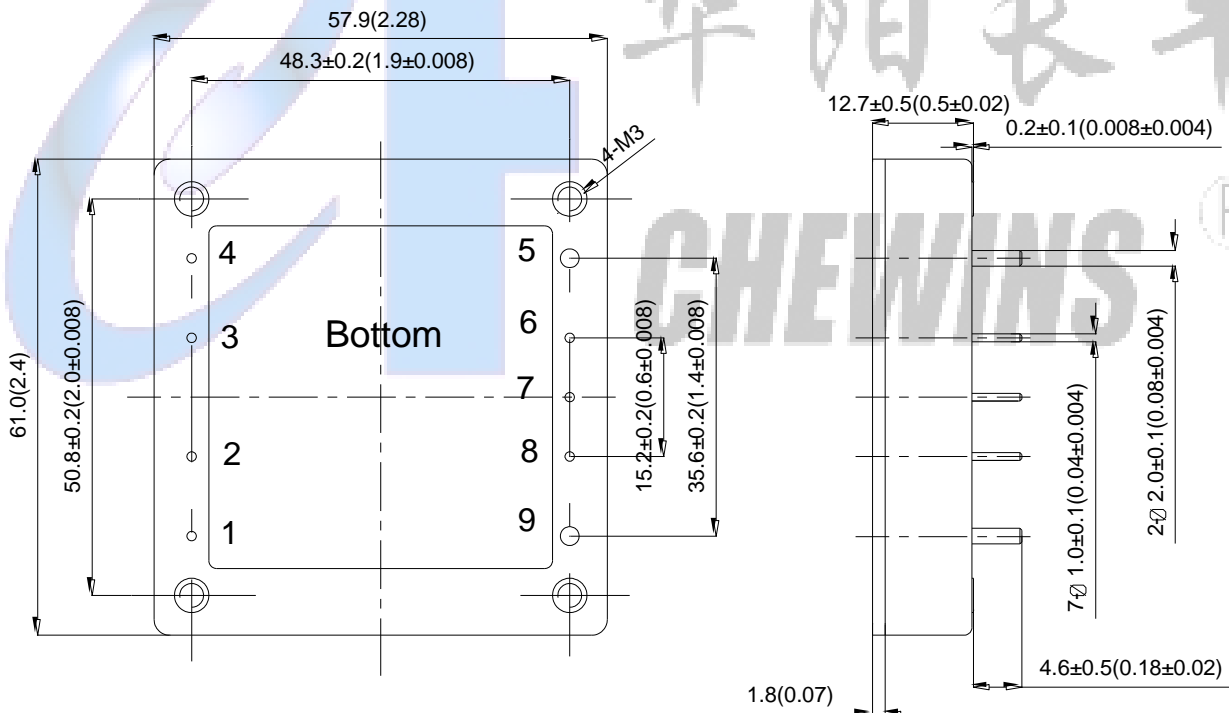
项目	正样阶段	小批量阶段	原因
A、高加速寿命试验 (HALT)			
高温步进应力试验	√	/	<input type="checkbox"/> 新系列原型产品 <input checked="" type="checkbox"/> 具有高可靠性要求的重要产品 <input checked="" type="checkbox"/> 在复杂环境中应用
低温步进应力试验	√	/	
快速热循环试验	/	/	



振动步进应力试验	√	/	□客户要求
综合应力试验	√	/	
工作温度应力试验	√	/	
<b>B、符合可靠性定量要求试验</b>			
符合可靠性定量要求试验	/	√	□新系列原型产品 ■具有高可靠性要求的重要产品 ■需要定量地进行MTBF评估的产品 □客户要求
<b>C、耐久性试验</b>			
温度冲击测试	/	√	□新系列原型产品 ■具有高可靠性要求的重要产品 □在复杂环境中应用 □客户要求 ■需要评估耐久力的产品
高温高湿测试	/	√	
工作寿命	/	√	

## 7 外形尺寸和脚位定义

### 7.1 外形尺寸（单位：mm (in)）



备注：

1. 外壳材料：铝板+塑胶外壳
2. 引脚 5、9 直径为 2.0mm(0.08in)
3. 其它引脚直径均为 1.0mm(0.04in)
4. 未注公差：x.x±0.5mm (±0.02 in)，x.xx±0.25mm (±0.01in)

## 7.2 脚位定义

脚位	名称	功能
1	Vin(+)	输入电压正端
2	ON/OFF	遥控端
3	NC	空脚
4	Vin(-)	输入电压负端
5	Vout(-)	输出电压负端
6	Sense(-)	远端补偿负输入端
7	Trim	输出电压微调端
8	Sense(+)	远端补偿正输入端
9	Vout(+)	输出电压正端

## 8 包装、存放及运输要求

### 8.1 包装的要求

- 包装应保证在运输过程中受到充分的保护，不致锈蚀，退化或受到机械损伤。
- 模块应经受清洁和干燥处理。
- 包装及垫层材料应不产生静电及抗腐蚀。
- 除非合同中另有规定，每个单元包装数量应由供货商自定。
- 中间包装应有统一的形状及尺寸，并具有最轻重量及最小体积。
- 外包装标签要求:标示清晰。

### 8.2 存放要求

- 产品未使用应放在包装箱里，仓库的环境温度  $-10\sim 40^{\circ}\text{C}$ ，相对湿度不大于 80%，干燥、通风、无腐蚀性气体。
- 包装箱距离地面应超过 20cm，距离墙壁，热源，通风口，窗口至少 50cm。
- 本规定条件下，储存期为 2 年，超过 2 年后应重新检验。

### 8.3 运输要求

- 产品运输时应有牢固的包装箱。
- 箱外面应符合相关国标的规定且应有“小心轻放”、“防潮”等标志。
- 装有产品的包装箱允许用任何运输工具运输。运输中应避免雨、雪的直接淋袭和机械撞击。

9 典型波形和曲线图

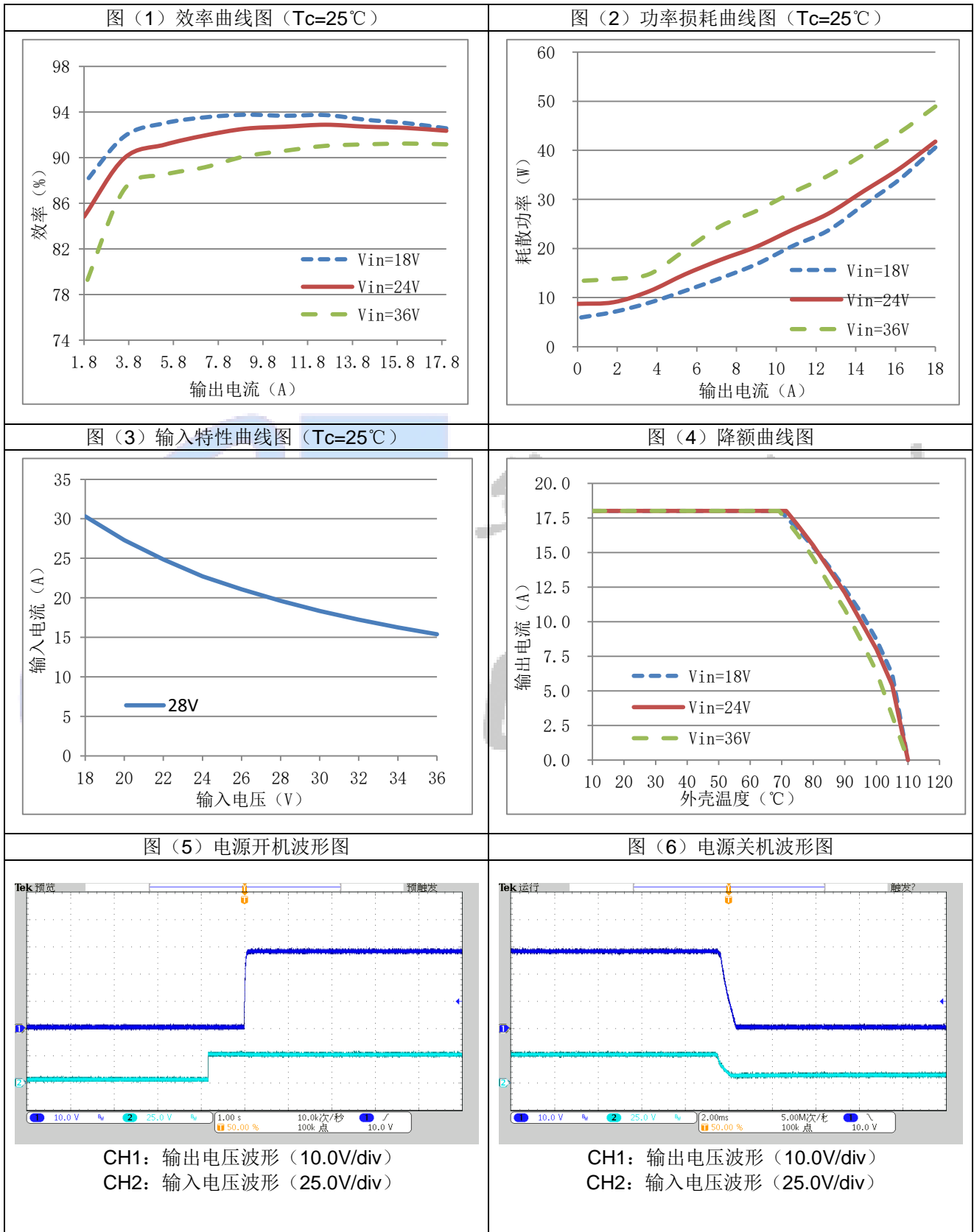
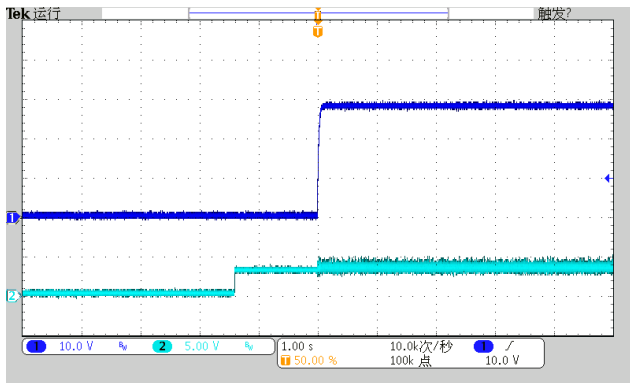
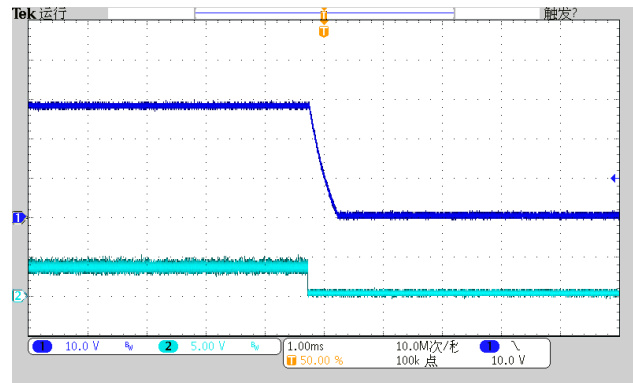


图 (7) ON/OFF开机波形图



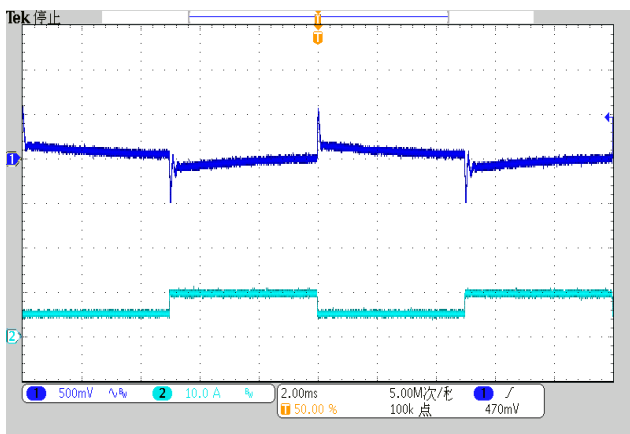
CH1: 输出电压波形 (10.0V/div)  
CH2: ON/OFF脚电压波形 (5.00V/div)

图 (8) ON/OFF关机波形图



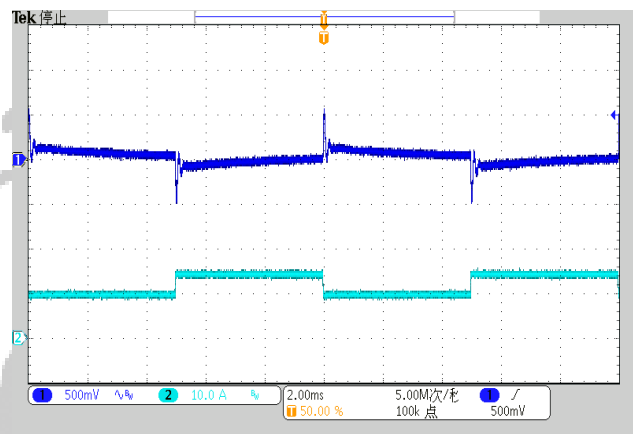
CH1: 输出电压波形 (10.0V/div)  
CH2: ON/OFF脚电压波形 (5.00V/div)

图 (9) 25%-50%-25% (2.5A/ $\mu$ s) 动态波形图



CH1: 输出电压波形 (500mV/div)  
CH2: 输出电流波形 (10.0A/div)

图 (10) 50%-75%-50% (2.5A/ $\mu$ s) 动态波形图



CH1: 输出电压波形 (500mV/div)  
CH2: 输出电流波形 (10.0A/div)

图 (11) 输入反射纹波电流波形图

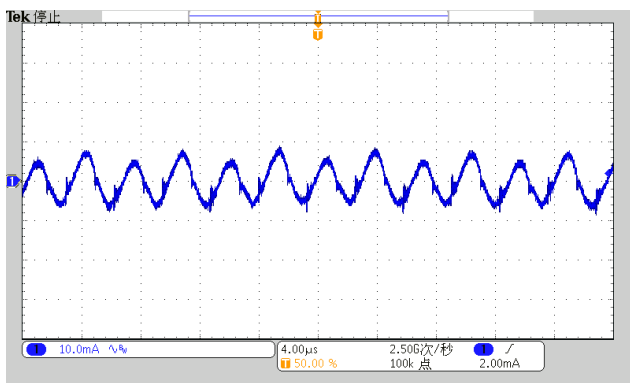
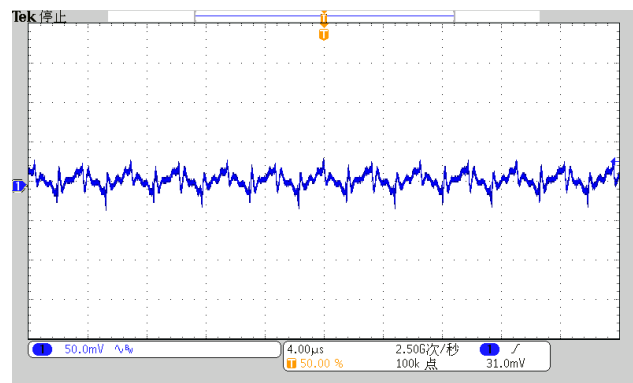


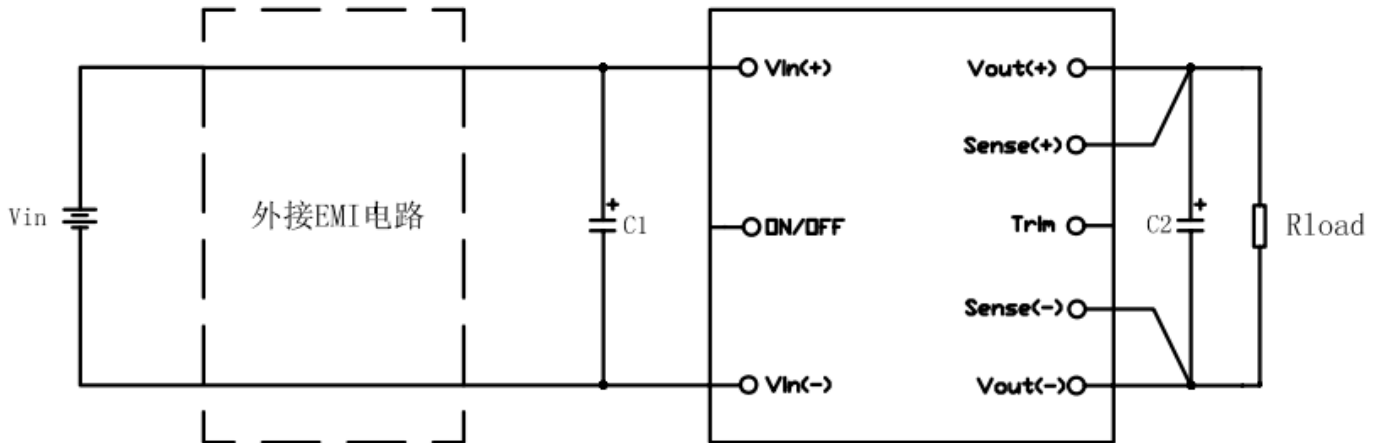
图 (12) 输出纹波电压波形图



## 10 应用说明

### 10.1 典型应用电路

电源模块有内置滤波器，能满足一般的应用要求，如果需要更高要求的电源系统，可以在输入电路部分增加外部滤波网络，典型应用如图（13）所示。



图（13）典型应用电路

器件推荐参数值

器件位号	器件规格描述
C1	高频低ESR电解电容，470 $\mu$ F/63V
C2	固态电容或高分子聚合物电容，330 $\mu$ F/50V

注意：

- 模块内部没有保险丝，为了提高安全性，请在模块输入端外接快速熔断型保险丝。当 Vin(-)端接大地时，保险丝接在 Vin(+)端；当 Vin(+)端接大地时，保险丝接在 Vin(-)端；推荐选用快速熔断型 60A 保险丝。
- 请用最短方式与模块端子连接。
- 请确认所使用的电容器的允许脉动电流值。

### 10.2 遥控开关

遥控端的控制方式：正逻辑。电源模块工作情况见下表：

控制方式	ON/OFF端电平		
	低电平	高电平	悬空
正逻辑	模块关断	模块开通	模块开通

遥控端几种控制方式推荐电路如下：

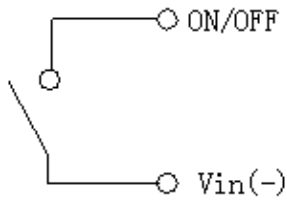


图 (14a)  
开关控制方式

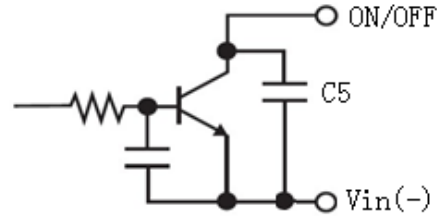


图 (14b)  
晶体管控制方式

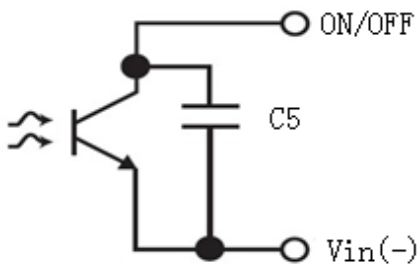


图 (14c)  
隔离控制方式

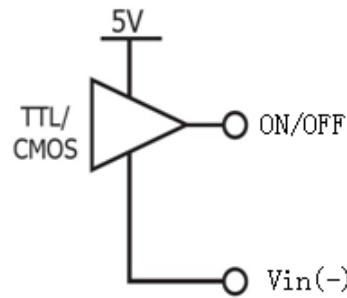


图 (14d)  
TTL/CMOS 控制方式

注：C5≤22nF，建议使用10nF陶瓷电容

### 10.3 输入反射纹波电流

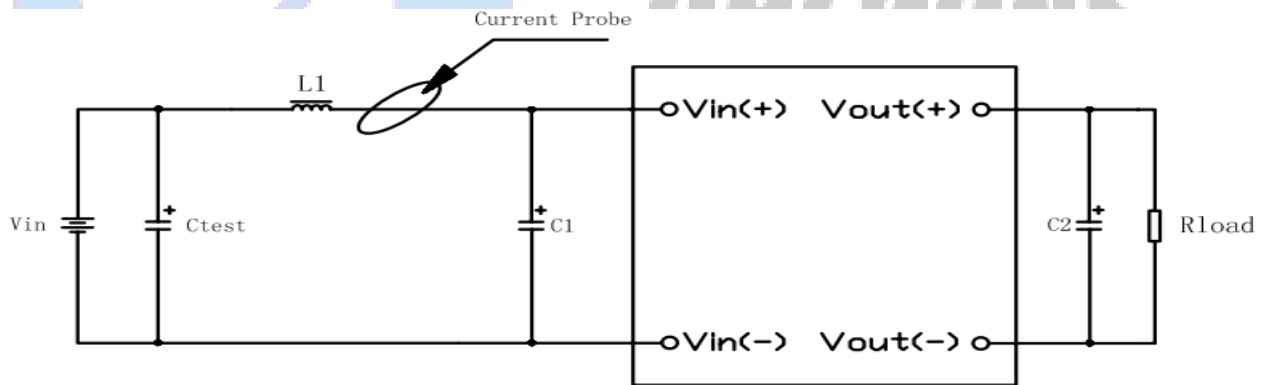


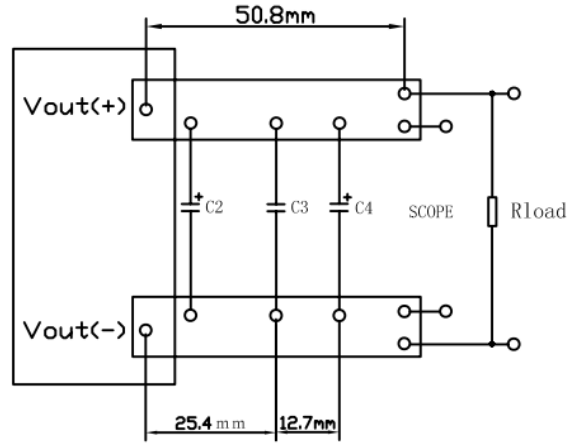
图 (15) 输入反射纹波电流测试示意图

注：

- 示波器用 20MHz 带宽。
- L1: 12μH/100KHz。
- Ctest:1000μF/63V，高频低 ESR 电解电容。
- C1: 470μF/63V，高频低 ESR 电解电容。
- C2: 220μF/50V， 固态电容或高分子聚合物电容

### 10.4 输出电压纹波与噪声

输入电压为额定值时，负载调节到满载，然后输入电压在全范围内变化，测量方法见图（16）。



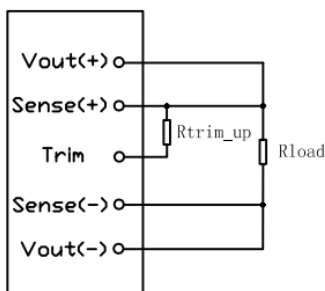
图（16）输出纹波与噪声测试示意图

注:

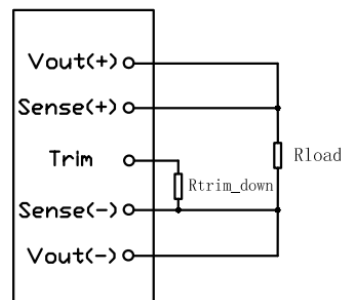
- 示波器用 20MHz 带宽。
- C2: 220uF， 固态电容或高分子聚合物电容
- C3: 1uF 陶瓷电容
- C4: 10uF 钽电容

### 10.5 输出电压微调

外加电阻分别与Trim与Sense(+)、Sense(-)之间，可使输出电压在19.6-30.8Vdc范围内增大或减小。电阻加在Trim端与Sense(+)端之间，输出电压增大；电阻加在Trim端与Sense(-)端之间，输出电压减小。调整过程中，调整电阻尽可能的靠近电源模块的端子；不需要此功能时，Trim悬空。



图（17）输出电压上调示意图



图（18）输出电压下调示意图

上调电阻计算公式:

$$R_{trim\_up} = \frac{V_{out\_norm} \times (100 + \Delta)}{1.225 \times \Delta} - \frac{100}{\Delta} - 2$$

下调电阻计算公式:

$$R_{trim\_down} = \frac{100}{\Delta} - 2$$

例如上调10%，即 $\Delta=10$ ，此时输出电压为30.8V，将 $\Delta=10$ 代入上调电阻计算公式中有：

$$R_{trim\_up} = \frac{28 \cdot (100 + 10)}{1.225 \cdot 10} - \frac{100}{10} - 2 = 239.4 \text{ k}\Omega$$

下调30%，即 $\Delta=30$ ，此时输出电压为19.6V，将 $\Delta=30$ 代入下调电阻计算公式中有：

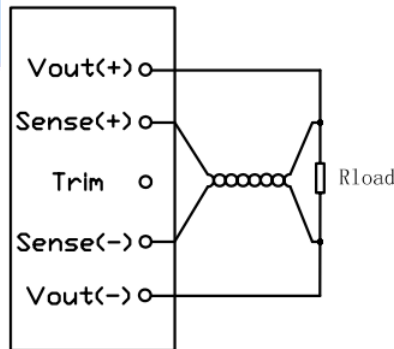
$$R_{trim\_down} = \frac{100}{30} - 2 = 1.333 \text{ k}\Omega$$

注：

- $\Delta = \left| \frac{V_{out} - V_{out\_norm}}{V_{out\_norm}} \right| \times 100$
- $V_{out}$ ：输出调整后的输出电压。
- $V_{out\_norm}$ ：额定输出电压。
- Trim 脚不能直接连接 Sense(+)脚，必须串一个不小于 30K 电阻。
- 模块最大额定功率不变，如果输出电压增大，输出电流应相应减小。
- 模块最大输出电流不变，如果输出电压减小，最大输出电流不变。
- 输出电压的最大值不能超过 30.8Vdc；输入电压低于 20Vdc，只能上调 5%。
- 输出电压的最大增加值不是远端补偿值与电压调节值的总和，其值大于远端补偿值或电压调节值。
- 工作状态调节输出电压时，请缓慢调整相应的电阻阻值；如需快速调整电阻阻值，推荐关机后操作。

## 10.6 输出电压远端补偿

此电源模块具有输出电压远端补偿功能，可自动补偿输出引线上的电压跌落。如图（19）所示：将Sense(+), Sense(-)端通过双绞线分别接到负载两端，此接点两端的电压就是额定输出电压。不需要此功能时，将Sense(+)端与输出端Vout(+)短接，Sense(-)端与输出端Vout(-)短接。



图（19）输出电压远端补偿电路

注意：

- 电源模块最大输出电压不能超出额定电压的 110%，输入电压低于 20Vdc，只能补偿 5%。
- Sense(+)、Sense(-)与输出电压的极性保持一致，否则电源模块将进入保护状态。
- 模块的最大输出功率不变，如果输出电压增大，输出电流应相应减小。

## 10.7 输出过流及短路保护



当输出过载或短路时，电源模块进入自我保护的间歇工作状态；当故障排除后，电源模块自动恢复输出。

## 10.8 输出过压保护

当电源模块的输出电压达到输出电压的过压点时，过压保护电路工作，电源输出被关断，电源进入间歇工作状态，过压解除后，电源自动恢复输出。

## 10.9 过温保护

当热敏电阻附近的PCB板温度达到过温点120℃（典型值）时，过温保护电路工作，电源输出被关断；当PCB板温度恢复到110℃（典型值）时，电源自动恢复输出。

### 用户须知

使用产品前请注意警告和注意事项部分，不正确的操作可能导致电源模块永久性损坏或引起火灾，使用产品前请确认已阅读警告和注意事项。

#### 警告：

- 产品通电时，请保持手部和脸部远离产品，避免受到意外伤害。
- 请不要改造、分解产品，否则可能会引起触电。若用户加工或改造，后果我司概不负责。
- 产品内部有高压和高温的地方，若触摸后可能引起触电或烧伤，请不要触摸内部元器件。
- 产品通电时，请不要触摸产品外壳，避免烧伤的可能。

#### 注意事项

- 确认产品输入/输出终端和信号终端按照产品说明书连接无误；接线时，请切断输入电源。
- 此电源模块输入供电必须由加强绝缘隔离的电源或电池供电。
- 此电源模块输入端添加 60A 的快速熔断型保险丝或其他过流保护装置。
- 产品的电路图以及参数仅供参考，完成电路设计之前请认真核实电路图及参数的有效性。
- 请在技术参数范围内使用电源；若超出范围使用，可能会引起产品永久性损坏。
- 必须考虑产品使用时输出端可能存在电力危险，确认终端产品用户不会接触到产品；终端设备制造商必须设计相应保护方案，确保操作时不会因为工程人员或工具因意外碰触电源端子而导致危险。
- 我司拥有对此产品说明的最终解释权；未经许可，不能以任何方式进行复制或转载。

北京华阳长丰科技有限公司

华阳长丰河北科技有限公司 军品部

生产基地：河北省涿州市开发区火炬南街 25 号

电话：010-68817997

手机：15901068673

E-mail:sales@chewins.net

网站：www.chewins.net